



НАШ АДРЕС СОВЕТСКИЙ СОЮЗ

Путь в радиотехнику, ставшую потом его специальностью, начался для Юрия Григорьевича Щербак еще в школе. Как и тысячи советских радиолюбителей, он собирал детекторные и ламповые приемники, потом осваивал транзисторную технику.

В девятнадцать лет увлекся радиоспортом, в двадцать два — выступил за сборную команду Москвы в соревнованиях «охота на лис». За разработку и изготовление передатчика и приемника для «охоты на лис» на 20-й Всесоюзной выставке творчества радиолюбителей-конструкторов ДОСААФ в 1964 году Ю. Г. Щербак был удо-

стоен первого приза и звания мастера-радиоконструктора. Последующие несколько лет уходят на разработку транзисторного коротковолнового трансивера, отмеченного на 24-й радиовыставке в 1970 году призом журнала «Радио». В это же время он работает над созданием приемника и передатчика для «охоты на лис» в диапазоне 144...146 МГц, за которые на 25-й выставке в 1971 году получает поощрительный приз.

В последние годы все свободное время Ю. Г. Щербак отдает конструированию аппаратуры высококачественного звуковоспроизведения. Разработанный им проигрыватель с емкостным звукоснимателем и оригинальной системой стабилизации частоты вращения диска пользовался заслуженным вниманием посетителей 27-й Всесоюзной радиовыставки в 1975 году. Основные узлы этого устройства были описаны в первых номерах журнала за 1976 год («Радио», 1976, № 1 и 2).

Электропроигрыватель, описание которого мы начинаем публиковать, демонстрировался на юбилейной 28-й радиовыставке, посвященной 60-летию Советской власти и 50-летию ДОСААФ. За разработку и изготовление этого аппарата Ю. Г. Щербак награжден серебряной медалью ВДНХ.



Ю. ЩЕРБАК

ЭЛЕКТРОПРОИГРЫВАТЕЛЬ С ТАНГЕНЦИАЛЬНЫМ ТОНАРМОМ



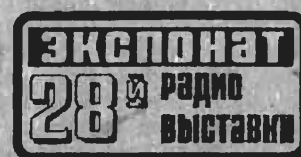
Применяемым в настоящее время в высококачественных электропроигрывателях тонармам традиционной конструкции присущ ряд недостатков, важнейшими из которых являются сложность изготовления и регулировки, сравнительно большой угол горизонтальной погрешности (0,5—1° в лучших тонармах), необходимость компенсации скатывающей силы, ухудшающей качество воспроизведения стереофонических грамзаписей.

От этих недостатков свободен так называемый тангенциальный тонарм, примененный в описываемом проигрывателе. При воспроизведении грамзаписи он перемещается точно по радиусу грампластинки. Электронная следящая система корректирует положение звукоснимателя, если горизонтальный угол погрешности превышает всего 0,1°. Это позволило максимально упростить узел подвески тонарма. Его трубка закреплена на каретке механизма перемещения с помощью резиновой диафрагмы, упругость которой достаточна для того, чтобы ее влиянием на подвижную систему головки звукоснимателя можно было пренебречь. Применение такой подвески уменьшило влияние внешних механических помех, улучшило развязку между тонармом и платой проигрывателя, а также значительно ослабило резонансные явления, возникающие из-за недостаточной жесткости трубки тонарма. Наличие системы слежения за горизонтальным углом воспроизведения позволило, добавив несложное логическое устройство и концевые выключатели, ввести автоматическое управление звукоснимателем.

Благодаря простой форме в тангенциальном тонарме отсутствует скатывающая сила, он легко балансируется в вертикальной и горизонтальной плоскостях, а это дает возможность проигрывать пластинки даже при наклонном положении проигрывателя. Наконец, небольшие габариты тонарма позволили значительно уменьшить высоту проигрывателя, что улучшило его внешний вид.

Управление всеми функциями проигрывателя — сенсорное. При прикосновении к контакту со стрелкой, направленной влево, включается двигатель, приводящий во вращение диск, звукосниматель движется влево и, остановившись над вводной канавкой грампластинки, опускается на нее. Вслед за этим включается автоматическая система слежения за горизонтальным углом воспроизведения. При выходе иглы на выводную канавку пластинки звукосниматель поднимается и возвращается в исходное положение, после чего диск останавливается.

Чтобы переставить звукосниматель на другую запись, достаточно коснуться сенсорного контакта со стрелкой, указывающей в сторону этой записи: звукосниматель тут же поднимется и начнет двигаться в нужном направлении. Когда игла окажется над записью, прикасаются к контакту со стрелкой, направленной вниз, и звукосниматель опускается.



Если при движении звукоснимателя над пластинкой коснуться сенсорного контакта со стрелкой противоположного направления, тонарм остановится и будет находиться в поднятом положении, из которого его можно заставить опуститься только прикосновением к контакту со стрелкой, направленной вниз.

Привод диска проигрывателя стабилизирован эффективной системой частотно-фазовой автоподстройки сигнала датчика частоты вращения под сигнал, формируемый из напряжения питающей сети. Головка звукоснимателя — самодельная емкостная. Стабилизатор частоты вращения и система слежения, обеспечивающая перемещение звукоснимателя, тесно связаны со звукоснимателем: датчики частоты вращения диска и угла поворота тонарма также емкостные и питаются от того же генератора ВЧ, что и головка.

Предварительное усиление и коррекция сигналов обоих каналов осуществляется усилителями с электронными ключами. Последние открывают усилители только при опущенном звукоснимателе, чем полностью устраняются щелчки, возникающие при входе иглы в канавку грам-пластинки и выходе из нее.

Основные технические характеристики проигрывателя:

Номинальная частота вращения диска, мин ⁻¹	33 1/3
Неравномерность частоты вращения, %, не более	0,1
Время установления номинальной частоты вращения, с, не более	3
Прижимная сила звукоснимателя, мН	10
Горизонтальный угол погрешности, град., не более	0,1
Диапазон воспроизводимых частот, Гц, при неравномерности амплитудно-частотной характеристики 3 дБ	20...20 000
Выходное напряжение, мВ	250
Разделение между стереоканалами (на частоте 1000 Гц), дБ, не хуже	26
Мощность, потребляемая от сети, В·А, не более	10
Габариты проигрывателя, мм	410×365×46
Масса, кг	4,5

Совмещенная структурно-кинематическая схема проигрывателя показана на 3-й с. вкладки. Он состоит из узла привода диска со стабилизатором частоты его вращения, механизма перемещения, подъема и опускания звукоснимателя, автомата управления им, приводимого в действие сенсорными контактами, стереофонического предварительного усилителя (предусилителя) НЧ, генератора ВЧ и блока питания.

Переменное напряжение амплитудой примерно 10 В и частотой 20 МГц с выхода генератора G1 через конденсатор C1 поступает на датчик C2 частоты вращения диска. Он представляет собой пять соединенных друг с другом пластин, расположенных поблизости от выступов, имеющихся на ободе диска 10. При его вращении емкость датчика (относительно общего провода) периодически изменяется, поэтому напряжение ВЧ на этом своеобразном конденсаторе оказывается амплитудномодулированным. Огибающая модулированного сигнала выделяется амплитудным детектором U8 и поступает на вход формирователя U7. Прямоугольные импульсы, сформированные этим устройством из сигнала датчика C2, подаются на формирователь U5, преобразующий их в пилообразное напряжение, которое поступает на один из входов фазового дискриминатора U4. На другой вход этого устройства подаются прямоугольные импульсы частотой 100 Гц, сформированные из напряжения питающей сети.

Напряжение пилообразной формы с выхода формирователя U5 поступает также на преобразователь U6 (частота — напряжение), сигнал которого складывается с выходным сигналом фазового дискриминатора U4 и подается на вход усилителя постоянного тока A1. Его нагрузкой служит электродвигатель M1, приводящий во вращение диск проигрывателя 10.

Цепь питания двигателя замыкается выключателем S4 в самом начале движения звукоснимателя к пластинке. В это время импульсы датчика частоты вращения отсутствуют, поэтому напряжение на выходе преобразователя U6 максимально. Максимальным (в несколько раз больше, чем необходимо для вращения диска с номинальной частотой) оказывается и напряжение на двигателе M1, в результате чего он быстро раскручивает диск, и на выходе датчика C2 возникают импульсы, следующие с увеличивающейся частотой. По мере приближения частоты его вращения к номинальной напряжение на выходе преобразователя U6 падает, и когда разность частот следования импульсов, сформированных из напряжения сети и поступающих от датчика частоты вращения, уменьшится до нескольких герц, сигнал биений на выходе фазового дискриминатора U4 исказится и появится постоянная составляющая. Воздействуя через усилитель A1 на двигатель, она стремится сблизить частоты следования импульсов. Когда же это произойдет, двигателем начнет управлять (естественно, через тот же усилитель) только сигнал фазового дискриминатора U4, уровень которого определяется временным положением импульсов датчика относительно импульсов, сформированных из напряжения сети.

Высокочастотное напряжение около 100 В поступает от генератора G1 на узел звукоснимателя. Через гибкий проводник оно подведено к двум отрезкам провода, проложенным в трубке тонарма 11. Один из них соединен с иглодержателем головки звукоснимателя, другой (4) выходит из противоположного конца трубки и вместе с изолированными пластинами 3 и 5, закрепленными на каретке 1, и разнополярными выпрямителями U9, U10 образует дифференциальный датчик отклонения тонарма от заданного горизонтального угла воспроизведения. Выходное напряжение этого устройства определяется величиной и направлением отклонения тонарма в горизонтальной плоскости.

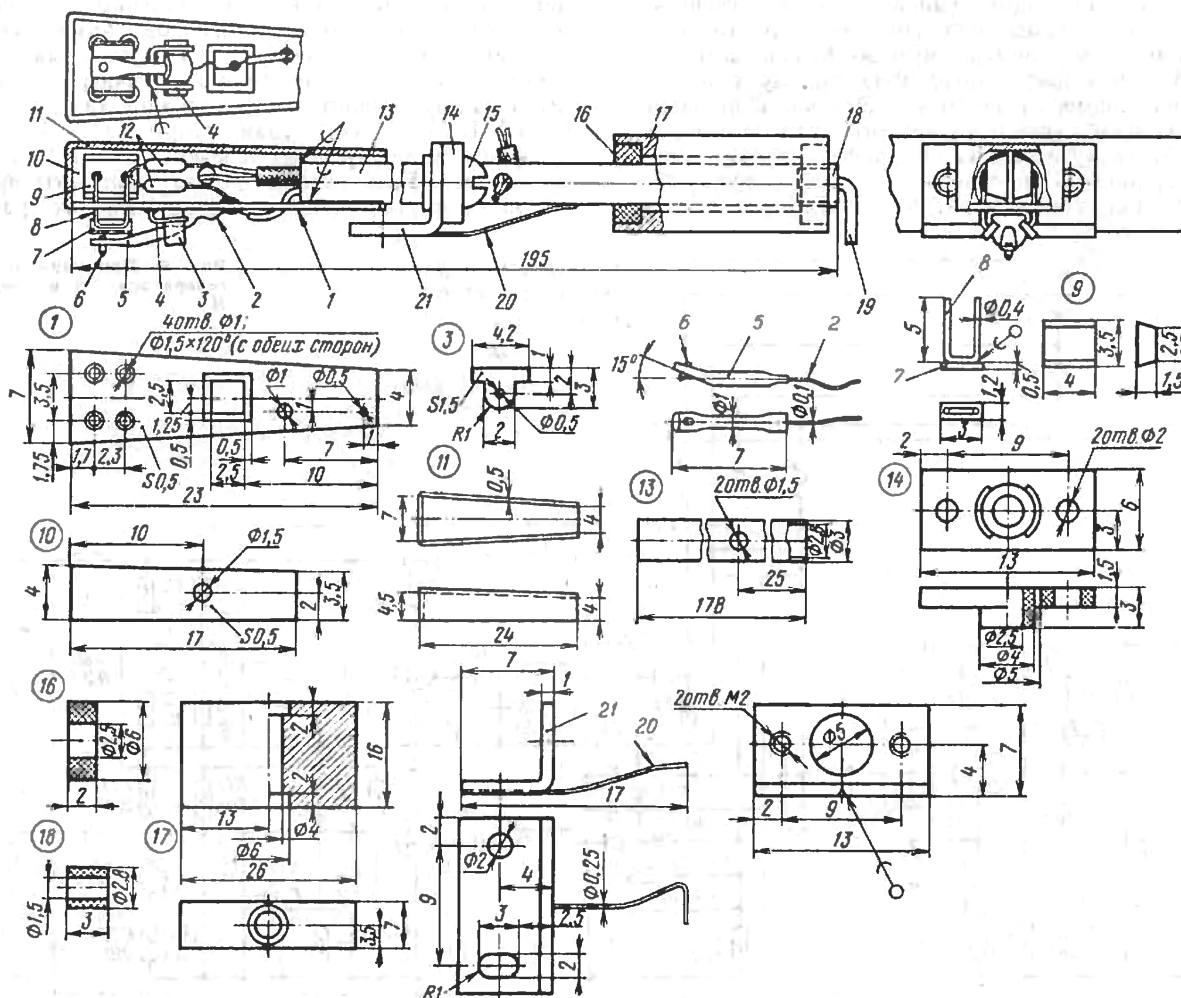
Автомат управления звукоснимателем представляет собой логическое устройство, сигналы которого через усилители постоянного тока A4 и A3 управляют электродвигателями M2 (перемещение звукоснимателя в горизонтальной плоскости) и M3 (подъем и опускание). Устройство состоит из триггеров D1 и D2, инвертора D3, логических элементов D4 («ИЛИ»), D5 («ИЛИ-НЕ») и компаратора A2. В нужные состояния триггеры устанавливают подачей на их входы постоянных напряжений через сенсорные контакты E1—E3 и выключатели S1—S3. Последние расположены на механизме управления звукоснимателем и приводятся в действие штырем 6, укрепленным на каретке 1.

Концевые выключатели S5—S8 срабатывают от кулачка 2, закрепленного на эксцентричном валике 8, который приводится во вращение электродвигателем M3 и с помощью скобы 9 поднимает и опускает звукосниматель. Выключатели S5 и S6 служат для фиксации крайних положений валика, соответствующих поднятому и опущенному звукоснимателю, S7 и S8 — для изменения режима работы электродвигателя M2, приводящего (через ременную передачу) во вращение ходовой винт 7, который перемещает каретку со звукоснимателем. При поднятом звукоснимателе контакты выключателя S7 замкнуты, и через них на вход усилителя A4 подается напряжение положительной или отрицательной полярности с выхода компаратора A2. В результате каретка со звукоснимателем перемещается влево или вправо. Если же напряжение на выходе компаратора отсутствует, каретка неподвижна.

При опускании звукоснимателя замыкаются контакты выключателя S8, и на вход усилителя A4 поступает сигнал от дифференциального датчика угла поворота звукоснимателя (с выходов выпрямителей U9 и U10). Иными словами, замыкается цепь системы автоматического

Рис. 1. Устройство и чертежи деталей звукоусилителя: 1 — плата, стеклотекстолит фольгированный двусторонний, паять к дет. 10 и 13; 2 — провод медный луженый, обжать в трубке 5; 3 — стойка, резина НО68-1; 4 — скобка, провод медный луженый диаметром 0,4 мм, паять к дет. 1; 5 — иглодержатель, трубка алюминиевая диаметром 1 мм (толщина стенки 0,1 мм), вставить в дет. 3; 6 — игла корундовая; 7 — пластина, ЛС59-1, 2 шт.; 8 — скоба, провод медный луженый, 2 шт., паять к дет. 7 и 9; 9 — накладка, стеклотекстолит фольгированный двусторонний,

паять к дет. 10; 10 — стенка, стеклотекстолит фольгированный двусторонний, паять к дет. 1 и 13; 11 — крышка головки звукоусилителя, ЛС59-1, швы пропаять, красить нитроэмалью красного цвета; 12 — диоды МД3А, 4 шт.; 13 — трубка тонарма, никель; 14 — диафрагма, резина НО68-1, надеть на дет. 13, закрепить на дет. 21 винтами 15; 15 — винт М2×3, 2 шт.; 16 — втулка, резина НО68-1, 2 шт.; 17 — противовес, свинец; 18 — пробка, фторопласт, плотно вставить в дет. 13; 19 — стержень датчика угла поворота; 20 — пружина, проволока стальная, закрепить пайкой на дет. 21; 21 — кронштейн, Л62-М



регулирования положения каретки в зависимости от отклонения звукоусилителя от заданного горизонтального угла воспроизведения. В крайнем правом положении каретка 1 размыкает контакты выключателя S4 в цепи питания двигателя M1, и диск останавливается.

Выходы детекторов емкостной головки звукоусилителя соединены с предварительным усилителем НЧ, каждый канал которого состоит из двух усилительных каскадов (A5, A7 и A6, A8) и электронного ключа (K1 и K2). Работой ключей управляет выходное напряжение логического элемента D5, уровень которого зависит не только от сигналов на его входах, но и от положения контактов выключателя S6 (через них, как видно из схемы, выход элемента D5 шунтируется входным сопротивлением усилителя A3). Контакты этого выключателя размыкаются при повороте валика 8 в положение, соответствующее опущенному звукоусилителю. При этом на ключи K1 и K2 подается напряжение закрывающей полярности, и они свободно пропускают сигналы от головки к входу основного усилителя НЧ. В самом же начале поворота эксцентричного валика 8 в другое крайнее положение контакты выключателя замыкаются, и к моменту, когда игла звукоусилителя, поднимаясь, выходит из канавки грампластинки, ключи открываются и выходы каскадов A5

и A6 оказываются соединенными с общим проводом предварительного усилителя.

ЗВУКОУСИЛИТЕЛЬ

Устройство звукоусилителя и его головки показано на рис. 1 в тексте. Основу головки составляют плата 1 и стенка 10 (двусторонний фольгированный стеклотекстолит), спаянные друг с другом и с трубкой тонарма 13. С обеих сторон к стенке 10 припаяны накладки 9 (также двусторонний фольгированный стеклотекстолит, но более толстый), к которым, в свою очередь, припаяны диоды 12 и обкладки конденсаторов, состоящие из пластин 7 и проволоочных скоб 8. Последние пропущены через отверстия диаметром 1 мм в плате 1. Снизу (по рисунку) к ней припаяна проволоочная скобка 4, удерживающая резиновую стойку 3 с укрепленным в ней иглодержателем 5.

В центре тяжести звукоусилителя на трубку плотно надета резиновая диафрагма 14, закрепленная с помощью двух винтов 15 на кронштейне 21. Снизу к нему припаяна стальная пружина 20, которая, давя на трубку 13, создает необходимую для работы звукоусилителя прижимную силу около 10 мН (1 г·с).

Противовес 17, с помощью которого звукоусилитель ба-

лансируют при регулировке, закреплен на трубке через резиновые шайбы 16. Между противовесом и центром тяжести звукоснимателя в трубке 13 просверлены два отверстия. Через одно из них выходят два провода ПЭВ-2 0,2 в экранирующей оплетке от монтажного провода МГТФЭ, соединенные с выходами детекторов головки, через другое — два провода, спаянные вместе на расстоянии примерно 5 мм от наружной стороны трубки. Один из этих проводов (марки МГТФ сечением 0,07 мм²) соединен с иглодержателем, другой (одножильный диаметром 0,5 мм, помещенный во фторопластовую трубку) проложен в противоположную сторону и выступает из трубки примерно на 10 мм. Эта часть провода является элементом дифференциального датчика (дет. 4 на вкладке), поэтому ее положение зафиксировано фторопластовой пробкой 18, плотно вставленной в трубку 13. Принципиальная схема генератора ВЧ и предваритель-

Для снижения уровня помех, возникающих из-за паразитной флуктуации амплитуды генератора ВЧ (она вызывается пульсациями напряжения питания, влиянием на генератор датчика частоты вращения диска), на входе предусилителя включены два разнополярных детектора (V8, V9 и V10, V11), соединенных с генератором через емкостные делители напряжения, составленные из конденсаторов C8, C12 и C9, C13. Выходные сигналы этих детекторов выделяются соответственно на резисторах R8 и R9 и вычитаются из сигналов, снимаемых с нагрузок детекторов V1, V3 и V2, V4 звукоснимателя.

Оба канала усилителя идентичны по схеме и состоят из двух усилительных каскадов каждый (V12, V16 и V13, V17). Полевые транзисторы V14 и V15 выполняют функции электронных ключей (K1 и K2 по структурной схеме). Если тонарм поднят (контакты выключателя S6 замкнуты), напряжение на затворах транзисторов

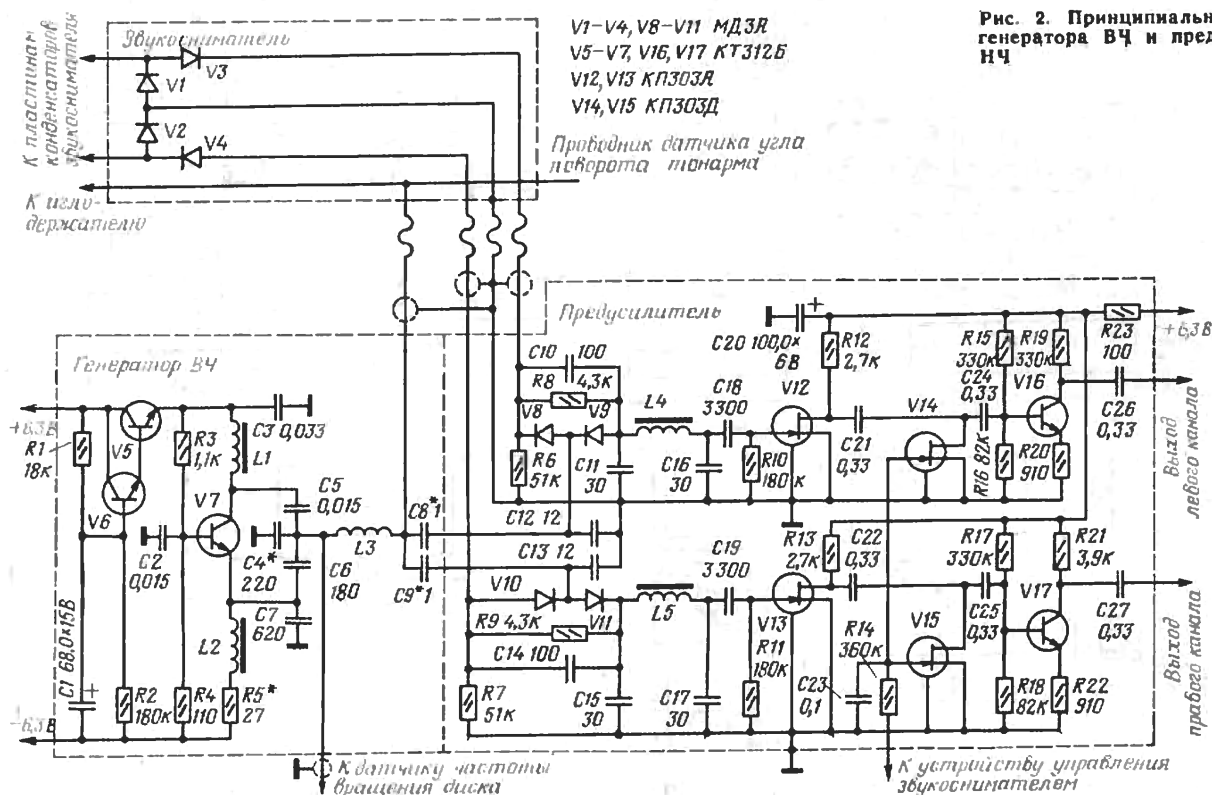


Рис. 2. Принципиальная схема генератора ВЧ и предусилителя НЧ

ного усилителя НЧ показана на рис. 2. Генератор собран на транзисторе V7 по схеме емкостной «трехточки». Питается он через сглаживающий фильтр, выполненный на транзисторах V5 и V6.

Для получения высокого (около 100 В) напряжения на иглодержателе звукоснимателя в генераторе применен контур с большим характеристическим сопротивлением, которое обеспечивается высокой добротностью его катушки L3, незначительной емкостью контура (она в основном состоит из емкостей экранированного провода, соединяющего генератор с кареткой звукоснимателя, и провода, проложенного в трубке тонарм), а также неполным включением контура в коллекторную цепь транзистора V7.

При воспроизведении грамзаписи напряжения ВЧ, наведенные иглодержателем на обкладках конденсаторов звукоснимателя, становятся амплитудомодулированными. Огибающие этих сигналов выделяются детекторами на диодах V1, V3 и V2, V4 и с их нагрузок — резисторов R6 и R7 — подаются на входы предусилителя, собранного на транзисторах V12, V16 и V13, V17.

V14, V15 отсутствует, сопротивления их каналов очень малы и сигнал НЧ на выход предусилителя не проходит. При опущенном тонарме (S6 разомкнут) на затворы транзисторов поступает отрицательное напряжение из устройства управления звукоснимателем. В результате они закрываются и перестают шунтировать цепи сигнала обоих каналов.

Генератор ВЧ и предусилитель смонтированы в отдельных отсеках коробки-экрана, изготовленной из фольгированного стеклотекстолита. Стенки коробки соединены друг с другом пайкой.

Катушка L3 (16 витков) намотана проводом ПЭВ-1 диаметром 1 мм на фторопластовом каркасе диаметром 20 и длиной 40 мм. Шаг намотки 1,5 мм. Дроссели L1, L2, L4 и L5 индуктивностью 80 мкГ — марки ДМ-0.1. Конденсаторы — КД (C8, C9, C12, C13), К53-1а (C1, C20) и КМ (остальные).

(Продолжение следует)

ЭЛЕКТРОПРОИГРЫВАТЕЛЬ С ТАНГЕНЦИАЛЬНЫМ ТОНАРМОМ

(см. статью на с. 45—48)

Структурно-кинематическая схема проигрывателя: A1, A3, A4 — усилители постоянного тока; A2 — компаратор; A5—A8 — каскады предварительного усилителя НЧ; G1 — генератор ВЧ; D1, D2 — триггеры; D3 — инвертор; D4 — элемент «ИЛИ»; D5 — элемент «ИЛИ-НЕ»; E1—E3 — сенсорные контакты; K1, K2 — электронные ключи; U1 — трансформатор питания; U2 — выпрямитель; U3, U7 — формирователи прямоугольных



АВТОМАТ УПРАВЛЕНИЯ ЗВУКОСНИМАТЕЛЕМ

