

МАССОВАЯ
РАДИО
БИБЛИОТЕКА

СХЕМЫ
РАДИОЛЮБИТЕЛЬСКИХ
УСИЛИТЕЛЕЙ
НИЗКОЙ ЧАСТОТЫ



1957

РЕДАКЦИОННАЯ КОЛЛЕГИЯ

А. И. Берг, И. С. Джигит, А. А. Куликовский, А. Д. Смирнов,
Ф. И. Тарасов, Б. Ф. Трамм, П. О. Чечик, В. И. Шамшур.

В брошюре помещены схемы и краткие описания различных усилителей низкой частоты, построенных радиолюбителями и опубликованных в журнале «Радио» за период с 1948 по 1956 г.

Брошюра составлена Ф. И. Тарасовым

Редактор В. В. Емятин.

Техн. редактор Л. Я. Медведев.

Сдано в набор 10/XI 1956 г.

Подписано к печати 7/XII 1956 г.

Бумага 84×108¹/₃₂.

3,28 п. л.

Уч.-изд. л. 3,6.

T-11831.

Тираж 75 000 экз.

Цена 1 р. 45 к.

Заказ № 1586

Типография Госэнергоиздата. Москва, Шлюзовая наб., 10.

ПРЕДИСЛОВИЕ

Усилители низкой частоты вызывают у радиолюбителя не меньший интерес, чем, например, радиовещательные приемники или телевизоры. Их постройкой занимаются многие радиолюбители-конструкторы, в том числе и начинающие радиолюбители.

Необходимую для этого схему радиолюбитель обычно находит в журнале или книге. Но если конструкции любительских приемников и телевизоров довольно часто описывались и в журнале «Радио», и в радиотехнических книгах, то описания любительских усилителей низкой частоты можно найти главным образом только в отдельных номерах журнала «Радио», которые не всегда могут быть у радиолюбителя. Понятны поэтому пожелания и предложения читателей Массовой радиобиблиотеки об издании сборника со схемами и описаниями таких усилителей.

Учитывая это, редакция Массовой радиобиблиотеки Госэнергоиздата и выпускает настоящую брошюру. В ней помещены схемы и описания различных усилителей низкой частоты, построенных радиолюбителями и опубликованных в журнале «Радио» за период с 1948 по 1956 г.

При составлении данного сборника большое внимание было обращено на унификацию схем и описаний усилителей. Поэтому все опубликованные ранее схемы скомпонованы здесь заново. Каждая схема имеет наиболее простое построение и общепринятое в настоящее время условное начертание деталей. Заново составлены и построены по единому плану. В каждом описании сначала дается краткая характеристика усилителя, затем отмечаются особенности его схемы, приводятся общие соображения о конструкции, сообщаются не указанные на схеме данные основных дета-

лей и, наконец, даются необходимые сведения по налаживанию собранного усилителя.

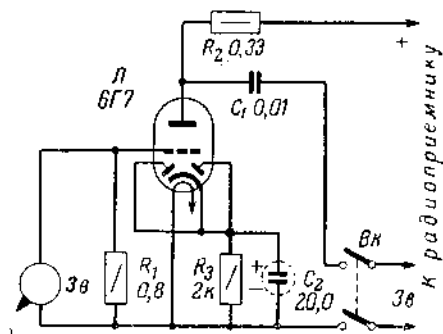
Для радиолюбителей, интересующихся более полным описанием конструкции того или иного помещенного здесь усилителя, в конце брошюры приводится указатель литературы.

Отзывы и замечания по этому сборнику просим направлять по адресу: Москва, Ж-114, Шлюзовая набережная, 10, редакция Массовой радиобиблиотеки.

Редакция Массовой радиобиблиотеки

1. УСИЛИТЕЛЬНАЯ ПРИСТАВКА ДЛЯ ЗВУКОСНИМАТЕЛЯ

Одноламповая усилительная приставка, принципиальная схема которой приведена на фиг. 1, служит дополнительным каскадом к радиоприемнику, не обеспечивающему достаточную громкость при воспроизведении граммофонных пластинок.



Фиг. 1. Принципиальная схема усилительной приставки для звукоснимателя.

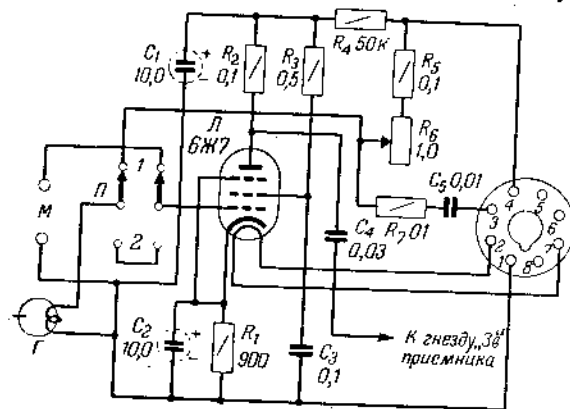
В приставке используется только триодная часть лампы 6Г7. Питание к ней подводится от соответствующих цепей радиоприемника. Двухполюсный выключатель *Вк* служит для включения и выключения приставки.

Детали приставки можно смонтировать на фанерной доске размерами 100×100 мм. Готовая приставка крепится в вертикальном положении к стенке ящика радиоприемника.

2. УСИЛИТЕЛЬНАЯ ПРИСТАВКА ДЛЯ МАГНИТНОЙ ЗАПИСИ

Простая одноламповая усилительная приставка, принципиальная схема которой дана на фиг. 2, позволяет при наличии лентопротяжного механизма и радиовещательного приемника производить запись на магнитофонную ленту от микрофона, звукоснимателя и приемника.

Приставка соединяется с приемником при помощи переходной колодки, представляющей собой цоколь от радиолампы со смонтированной на нем ламповой панелькой. Колодка вставляется в панельку лампы оконечного каскада приемника, а оконечная его лампа — в панельку колодки.



Фиг. 2. Принципиальная схема усилительной приставки для магнитной записи.

В этом случае через штырьки 2 и 7 переходной колодки поступает напряжение для накала лампы L , а через штырьки 1 и 4 подается анодное напряжение от выпрямителя приемника.

При записи переключатель P ставится в положение 1. Тогда головка G соединяется через корректирующую цепь R_7C_5 с анодной цепью оконечной лампы приемника и на нее поступает напряжение звуковой частоты. Одновременно на головку через сопротивления R_5 и R_6 подается ток подмагничивания.

Если запись производится от микрофона (электродинамического), то последний включается в гнезда M , а анод лампы L через конденсатор C_4 соединяется с пезаземленным гнездом для звукоснимателя в приемнике. При записи

радиопередач провод с конденсатором C_4 выключается из гнезда приемника.

При воспроизведении записи переключатель P переводится в положение 2, а провод с конденсатором C_4 соединяется с приемником.

Для записи и воспроизведения используется универсальная высокоомная головка в экране (с обмоткой из провода ПЭЛ 0,1). Стирается запись при помощи постоянного магнита (от магнитоэлектрического измерительного прибора), установленного на панели лентопротяжного механизма.

Усилительную приставку для магнитной записи можно смонтировать на алюминиевой скобе и прикрепить ее к панели лентопротяжного механизма.

3. ПРОСТЕЙШИЙ УСИЛИТЕЛЬ ДЛЯ ВОСПРОИЗВЕДЕНИЯ ГРАММЗАПИСИ

Усилитель содержит всего лишь один каскад усиления низкой частоты с лампой 6П9 и питается от электросети переменного тока через выпрямитель с кенотроном 6Ц5С. Используемая в нем лампа с большой крутизной обеспечивает достаточно громкое и естественное воспроизведение граммофонной записи от пьезоэлектрического звукоснимателя. Выходная мощность такого усилителя составляет около 2 вт.

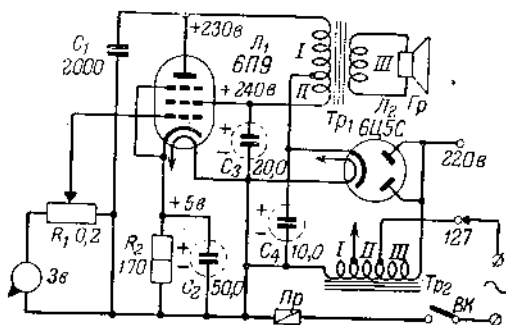
Схема. Принципиальная схема усилителя приведена на фиг. 3.

Напряжение низкой частоты от звукоснимателя $Zв$ подается через переменное сопротивление R_1 (регулятор громкости) на управляющую сетку лампы L_1 . Усиленные этой лампой низкочастотные колебания поступают затем через трансформатор Tr_1 к громкоговорителю Gr , который преобразует их в звуковые колебания.

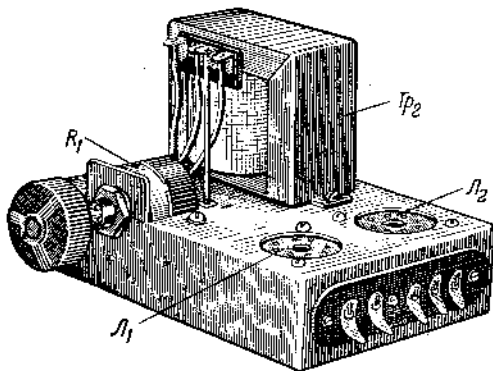
Необходимое для питания усилителя переменное напряжение от электросети (127 или 220 в) подводится через выключатель $Вк$ и предохранитель $Пр$ к автотрансформатору Tr_2 , который понижает это напряжение (до 6,3 в) для накала ламп L_1 и L_2 и вместе с тем повышает его (при 127 в) для последующего выпрямления лампой L_2 . Выпрямленное напряжение сглаживается фильтром, состоящим из компенсационной обмотки $П$ выходного трансформатора Tr_1 и конденсаторов C_3 и C_4 и подается затем в анодную цепь и цепь экранной сетки усилительной лампы L_1 . Использование компенсационной обмотки выходного трансформатора

вместо обычного дросселя упрощает устройство сглаживающего фильтра.

Конструкция и детали. Усилитель можно собрать на стальном или алюминиевом шасси (фиг. 4) размерами $130 \times 90 \times 30$ мм.



Фиг. 3. Принципиальная схема простейшего усилителя для воспроизведения грамзаписи.



Фиг. 4. Вид смонтированного простейшего усилителя.

На верхней панели шасси располагаются ламповые панельки и силовой трансформатор, на боковых его стенках — регулятор громкости (с выключателем электросети) и панельки с предохранителем и контактами лепестками, а в подвале шасси — постоянное сопротивление и все конденсаторы.

Чтобы избежать возникновения фона переменного тока, провода, соединяющие звукосниматель с управляющей сеткой усилительной лампы, должны быть экранированы.

Смонтированное шасси устанавливают в общем ящике с громкоговорителем. Для обеспечения нормального звучания не следует применять ящики очень малых размеров.

В усилителе используется электродинамический громкоговоритель 2-ГДМ-3, сопротивление звуковой катушки которого равно 3 ом. Выходной трансформатор Tr_1 для него собран на сердечнике из пластин Ш-20 при толщине пакета 20 мм. Обмотка *I* состоит из 4000 витков провода ПЭЛ 0,12–0,15, обмотка *II*, намотанная в том же направлении, — из 400 витков того же провода и обмотка *III* — из 80 витков провода ПЭЛ 0,7–0,8.

При использовании в усилителе электродинамического громкоговорителя с подмагничиванием его обмотка возбуждения может служить дросселем фильтра. В этом случае компенсационная обмотка выходного трансформатора становится ненужной. Сопротивление обмотки возбуждения при этом не должно превышать 500–800 ом.

Автотрансформатор Tr_2 может быть взят готовый от приемников «Москвич» или АРЗ-49. Самодельный автотрансформатор можно собрать на сердечнике сечением 6 см². Обмотка *I* (для накала лампы) должна состоять из 44 витков провода ПЭЛ 0,8–0,9, обмотка *II* — из 790 витков ПЭЛ 0,25–0,27 и обмотка *III* — из 700 витков ПЭЛ 0,2–0,22.

Н а л а ж и в а н и е. Налаживание усилителя сводится, в основном, к проверке режима работы усилительной лампы и подбору конденсатора C_1 , емкость которого на принципиальной схеме указана приблизительной. Напряжения на электродах лампы (относительно шасси) указаны на схеме усилителя.

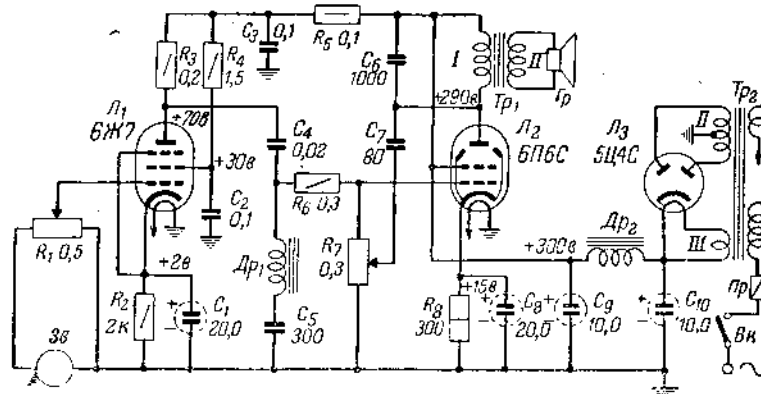
4. УСИЛИТЕЛЬ ДЛЯ ПРОИГРЫВАТЕЛЯ

Усилитель предназначен для воспроизведения граммофонной записи через звукосниматель с проигрывателем. Он построен по обычной двухкаскадной схеме усиления низкой частоты с лампами 6Ж7 и 6П6С и питается от электросети переменного тока через выпрямитель с кенотроном 5Ц4С. В схеме усилителя применен специальный фильтр для ослабления шума граммофонной пластинки. Выходная мощность усилителя равна 3 Вт.

С х е м а. Принципиальная схема усилителя приведена на фиг. 5. Напряжение звуковой частоты от звукоснимателя для 3В подается на потенциометр R_1 , который используется как регулятор громкости. С потенциометра часть этого напряжения или все оно поступает на управляющую сетку

первой усилительной лампы L_1 . Сопротивление R_2 с конденсатором C_1 служит источником постоянного отрицательного смещения на управляющую сетку этой лампы, а сопротивление R_4 с конденсатором C_2 обеспечивает необходимый постоянный положительный потенциал на ее экранной сетке.

Усиленное лампой L_1 напряжение звуковой частоты передается с нагрузочного сопротивления R_3 через разделительный конденсатор C_4 в цепь управляющей сетки второй (выходной) усилительной лампы L_2 . Дроссель Dp_1 с конде-

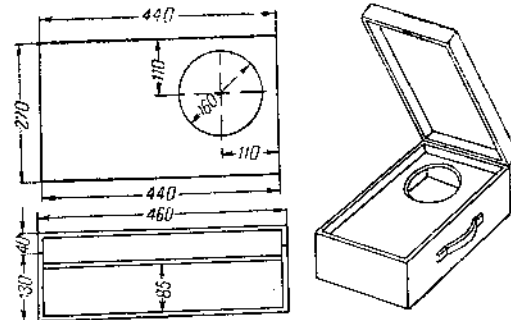


Фиг. 5. Принципиальная схема усилителя для проигрывателя.

сатором C_5 , входящий в одну из ветвей этой цепи, образует фильтр, значительно ослабляющий частоты выше 5000 гц. С таким фильтром воспроизведение граммофонных пластинок почти не сопровождается неприятным шипением. Сопротивления R_6 и R_7 составляют делитель, с которого на управляющую сетку оконечной лампы снимается нормальной величины напряжение звуковой частоты.

В выходном каскаде усилителя применена отрицательная обратная связь. Для этого часть усиленного оконечной лампой напряжения звуковой частоты с анода этой лампы подается в противофазе через конденсатор C_7 на ее же управляющую сетку. Так как емкость конденсатора C_7 невелика, то через него проходят главным образом верхние звуковые частоты. Переменное сопротивление R_7 (регулятор тембра) позволяет изменять величину отрицательной обратной связи для этих частот. Сопротивление R_8 с конденсатором C_8 служит источником постоянного отрицательного смещения на управляющую сетку оконечной лампы.

Для питания анодных цепей усилителя служит двухполупериодный выпрямитель с кенотроном L_3 и сглаживающим фильтром, состоящим из дросселя Dp_2 и конденсаторов



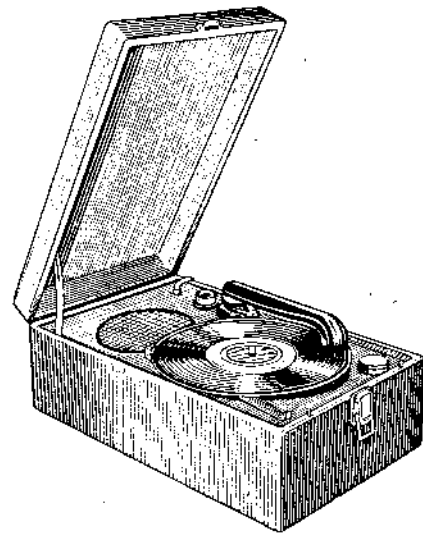
Фиг. 6. Чертеж ящика для проигрывателя.

и C_{10} . Сопротивление R_9 и конденсатор C_9 образуют сглаживающее звено между анодными цепями усилительных ламп.

Конструкция и детали. Усилитель, проигрыватель (звукосниматель и электродвигатель) и громкоговоритель можно смонтировать вместе в небольшом деревянном ящике, изготовленном по чертежу фиг. 6. Общий вид такого устройства показан на фиг. 7.

Все детали располагаются на горизонтальной панели. Электродвигатель и громкоговоритель должны быть укреплены на мягких резиновых шайбах. Лампы устанавливаются в горизонтальном положении. Регуляторы громкости и тембра помещаются вблизи от основания звукоснимателя. Расположение деталей на панели показано на фиг. 8.

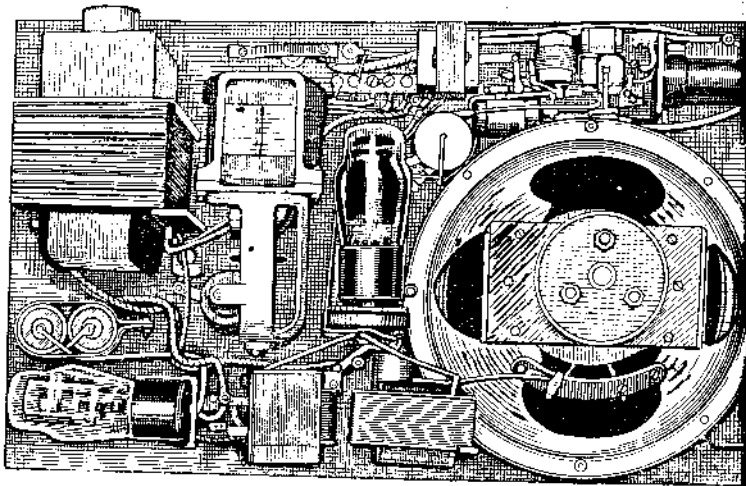
В данной конструкции установлены пьезоэлек-



Фиг. 7. Внешний вид собранного проигрывателя.

трический звукосниматель типа АПР и асинхронный электродвигатель типа АПМ-2. В случае применения электроинитного звукоснимателя нужно уменьшить величину сопротивления R_6 (или исключить это сопротивление из схемы и увеличить емкость (до 3 000—5 000 $\mu\text{ф}$) конденсатора).

Для усилителя подойдет любой электродинамический громкоговоритель средней мощности (1,5—3 вт), например типа 1ГДМ-1,5 или 2ГДМ-3, с выходным трансформатором, рассчитанным под лампу 6П6С. Самодельный выходной трансформатор для громкоговорителя с сопротивлением



Фиг. 8. Расположение деталей на панели проигрывателя.

катушки 3 ом можно собрать на сердечнике из пластин Ш-20 при толщине пакета 25 мм . Обмотка I должна состоять из 3 000 витков провода ПЭЛ 0,15—0,18, а обмотка II — из 87 витков ПЭЛ 0,7—0,8.

Дроссель Dp_1 содержит 1 500 витков провода ПЭЛ 0,2, намотанных на сердечник из пластин Ш-12 при толщине пакета 12 мм . Можно использовать и любой другой небольшой дроссель с обмоткой из 1 000—2 000 витков (индуктивностью 2—4 гн), но тогда емкость конденсатора C_5 придется подобрать (от 100 до 1 000 $\mu\text{ф}$) опытным путем, к минимальному шуму граммофонной пластинки.

Силовой трансформатор Tp_2 можно взять готовый 50—70 вт от какого-либо радиовещательного приемника или собрать его на сердечнике сечением 12 см^2 с обмоткой

440 витков провода ПЭЛ 0,5—0,55 (для электросети в) или из 880 витков ПЭЛ 0,33—0,35 (для электросети в), обмоткой II — из $2 \times 1\,400$ витков ПЭЛ 0,15—0,18, обмоткой III — из 21 витка ПЭЛ 1,0—1,1 и обмоткой IV — 26 витков ПЭЛ 0,8—0,9.

Дроссель Dp_2 должен иметь индуктивность 10—20 гн и сопротивление постоянному току не более 1 000 ом . Его можно собрать на сердечнике сечением 3—5 см^2 с зазором — 0,3 мм и обмоткой из 3 000—5 000 витков провода ПЭЛ 0,15—0,18. Вместо него может быть включена обмотка подмагничивания громкоговорителя.

Настройка. Проверив в соответствии со схемой правильность всех соединений, усилитель включают в электросеть и проверяют режим его питания, измеряя для этого напряжения между электродами ламп и общим заземляющим проводом (шиной). Эти напряжения не должны сильно отличаться от указанных на схеме.

После этого включают проигрыватель и, поставив звукосниматель на замкнутую бороздку в конце пластинки, добиваются наименьшего шума путем более точного подбора емкости конденсатора C_5 . Движок регулятора тембра R_7 в это время должен быть в нижнем (по схеме) положении.

Проигрывая затем пластинку, надо добиться наилучшего ее звучания. Возможно, что для этого придется изменить величину сопротивления R_6 и емкость конденсатора C_6 .

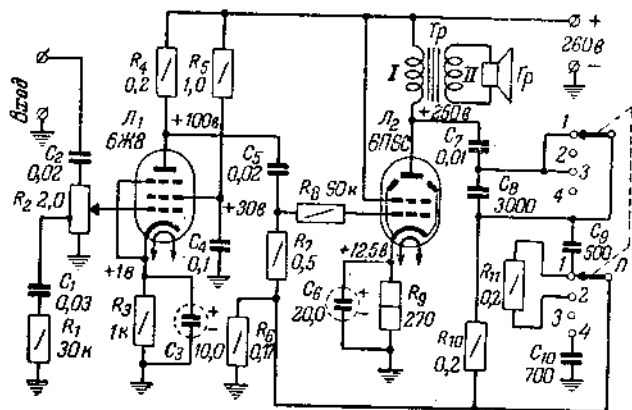
ДВУХЛАМПОВЫЙ УСИЛИТЕЛЬ НИЗКОЙ ЧАСТОТЫ ДЛЯ РАДИОВЕЩАТЕЛЬНОГО ПРИЕМНИКА

Усилитель рекомендуется как составная часть несложного лампового приемника, но он может быть выполнен и как отдельное устройство для воспроизведения граммофонной записи или для других целей. Полоса его пропускания лежит в пределах 80—6 000 гц с неравномерностью усиления $\pm 1 \text{ дб}$, выходная мощность при коэффициенте гармоник 2,5% равна 2,5 вт , а входное напряжение, необходимое для получения такой мощности на выходе усилителя, составляет 170 мв . Этот усилитель содержит два каскада усиления с лампами 6Ж8 и 6П6С, имеет регуляторы громкости и тембра и рассчитан на питание от электросети переменного тока через обычный выпрямитель.

Схема и детали. Первый каскад усилителя с лампой L_1 выполнен по обычной реостатной схеме (фиг. 9). На его входе имеется компенсированный регулятор громкости

сти R_2 . Цепь из конденсатора C_1 и сопротивления R_1 , входящая в эту часть схемы, вызывает подъем нижних частот благодаря чему обеспечивается естественность звучания в любом положении движка регулятора громкости.

Во втором выходном каскаде с лампой L_2 применена отрицательная обратная связь, напряжение которой подается на управляющую сетку лампы из ее анодной цепи через ряд сопротивлений и конденсаторов. Входящий в этот участок схемы переключатель Π служит ступенчатым регулятором тембра. При положении I переключателя получае-



Фиг. 9. Принципиальная схема двухлампового усилителя низкой частоты для радиовещательного приемника.

ослабление на верхних частотах (за счет шунтирования сопротивлением R_{10} конденсатором C_9). При положении переключателя II ослабление на верхних частотах становится меньше (последовательно с конденсатором C_9 включается сопротивление R_{11}) и, кроме того, повышается усиление на нижних частотах (из-за введения в схему конденсатора C_3). При положении III выключаются все частотнозависимые детали обратной связи и усиление на всей полосе пропускания становится равномерным. При положении IV усиление повышается и на верхних и на нижних частотах (из-за включения конденсаторов C_8 и C_{10}). Все эти изменения частотных характеристики усилителя получаются за счет ослабления или усиления действия отрицательной обратной связи на разных частотах.

Выходной трансформатор Tr рассчитан на работу громкоговорителем, звуковая катушка которого имеет с

противление 3—4 ом. Его сердечник собран из пластин I-20 (окно 10×30 мм) при толщине пакета 40 мм. Обмотка I состоит из 2900 витков провода ПЭЛ 0,15, а обмотка II — из 82 витков ПЭЛ 0,8.

6. ДВУХЛАМПОВЫЙ УСИЛИТЕЛЬ

Усилитель предназначен для воспроизведения граммофонной записи и усиления радиопередач, принимаемых на детекторный или ламповый приемники. Он содержит два каскада усиления с лампами 6Ж7 и 30П1С и выпрямитель-кенотрон 30Ц1М. Особенностью этого усилителя является схема питания от электросети без силового трансформатора и дросселя фильтра, что заметно упрощает его устройство.

В усилителе применена отрицательная обратная связь, повышающая качество его работы. Он имеет регуляторы громкости и тембра. Его выходная мощность при анодном напряжении 100—110 в составляет около 1 вт.

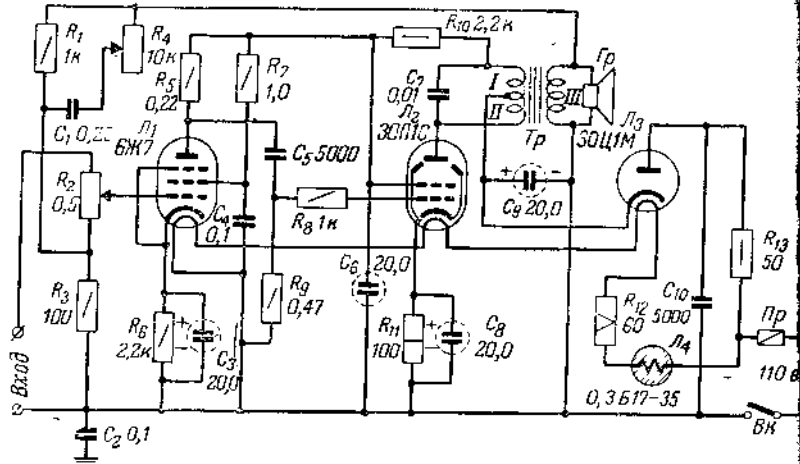
Схема. В предварительном каскаде усиления работает лампа L_1 , в выходном каскаде лампа L_2 и в выпрямителе кенотрон L_3 (фиг. 10). Нити накала этих ламп соединены последовательно и включены через сопротивления R_{12} и стабилизатор тока L_4 непосредственно в электросеть переменного или постоянного тока.

Напряжение звуковой частоты от звукоснимателя или другого источника подается на вход усилителя и поступает здесь на делитель, состоящий из высокоомного потенциометра R_2 и низкоомного сопротивления R_3 . С потенциометра R_2 , который служит регулятором громкости, большая или меньшая часть этого напряжения попадает в цепь управляющей сетки первой усилительной лампы L_1 , усиливается последней и через конденсатор C_5 и сопротивление R_8 передается в цепь управляющей сетки второй усилительной лампы L_2 . Конденсатор C_5 преграждает путь постоянному току из анодной цепи лампы L_1 в сеточную цепь лампы L_2 , а сопротивление R_8 обеспечивает устойчивость работы усилителя. Усиленное еще раз лампой L_2 напряжение звуковой частоты через выходной трансформатор Tr поступает на громкоговоритель Gr .

Сопротивление R_5 является анодной нагрузкой первой усилительной лампы, сопротивление R_7 понижает постоянное напряжение на экранную сетку этой лампы, а сопротивления R_6 и R_{11} с конденсаторами C_3 и C_8 служат источни-

ками отрицательного смещения на управляющие сетки обих усилительных ламп.

С выхода усилителя (с обмотки III выходного трансформатора Tr) на его вход (в цепь управляющей сетки лампы $Л_1$) через цепь, состоящую из сопротивлений R_1 и R_4 и конденсатора C_1 , подается напряжение отрицательной обратной связи, повышающей устойчивость работы усилителя, уменьшающей в нем амплитудные и частотные искажения. Переменное сопротивление R_4 в цепи отрицательной обратной связи служит регулятором тембра.



Фиг. 10. Принципиальная схема двухлампового усилителя.

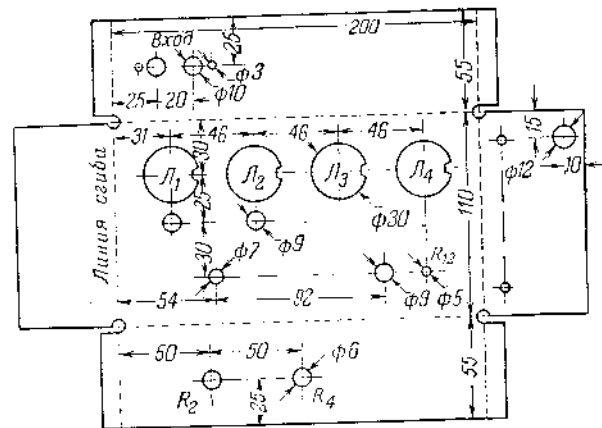
Выпрямитель для питания анодных цепей усилителя собран по однополупериодной схеме выпрямления с кенотроном $Л_3$. Переменное или постоянное напряжение электросети подается через сопротивление R_{13} на кенотрон, который выпрямляет (переменное напряжение) или пропускает (постоянное напряжение) это напряжение. Выпрямленное или пропущенное кенотроном напряжение сглаживается фильтром, в который входят компенсационная обмотка II выходного трансформатора Tr , сопротивление R_{12} и конденсаторы C_6 и C_9 .

Конструкция и детали. Усилитель можно собрать на шасси, изготовленном из листа алюминия или мягкой стали по чертежу фиг. 11. На верхней панели шасси укрепляют ламповые панельки, электролитические конденсаторы C_6 и C_9 , а также добавочное сопротивление R_{12} .

Остальные детали располагают внутри шасси. Расположение деталей и соединительных проводов показано на фиг. 12.

Монтаж производят изолированным проводом. Все детали и провода должны быть тщательно изолированы от шасси. Регулятор громкости R_2 надо соединить со схемой экранированными проводами. Экранирующую оболочку этих проводов необходимо изолировать от шасси и соединить с общей шиной, которая соединяется с шасси через конденсатор C_2 .

Собранное шасси усилителя устанавливается в общем щитке с громкоговорителем. Чтобы получить нормальное



Фиг. 11. Чертеж шасси двухлампового усилителя.

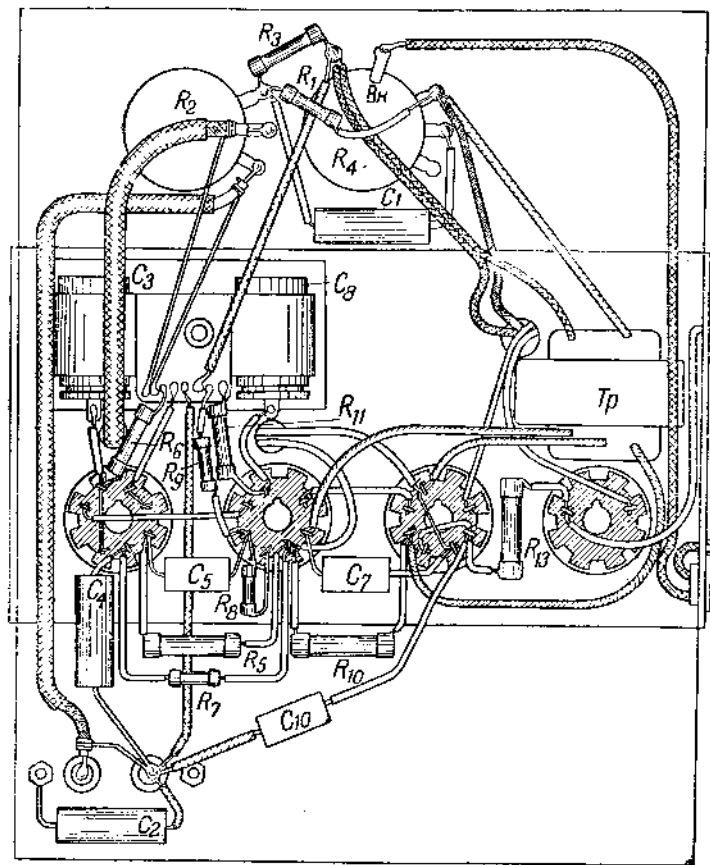
звучание громкоговорителя и обеспечить необходимое охлаждение нагревающихся деталей, не следует применять щитки очень малых размеров.

Сопротивление R_{10} должно быть рассчитано на мощность рассеяния не менее 0,5 Вт, сопротивление R_{11} — на 1 Вт, сопротивление R_{12} (проволочное) — на 5 Вт, а все остальные — на 0,25 Вт. Регулятор тембра (переменное сопротивление R_4) желательно взять типа ТК (с выключателем Вк на общей оси).

Электролитические конденсаторы C_3 и C_8 должны быть рассчитаны на рабочее напряжение 20 — 30 В, а C_6 и C_9 — на 150 — 300 В. Емкость конденсатора C_7 (10 000 — 20 000 пФ) подбирается при налаживании усилителя.

Выходной трансформатор Tr собран на сердечнике из пластин Ш-16 при толщине пакета 16 мм с зазором 0,1 мм.

Обмотка I состоит из 2250 витков провода ПЭЛ 0,13, обмотка II (продолжение обмотки I) — из 250 витков того же провода, а обмотка III — из 100 витков провода ПЭЛ (для громкоговорителя с сопротивлением звуковой катушки 3 ом).



Фиг. 12. Расположение деталей и монтаж двухлампового усилителя

ки 3 ом). При намотке трансформатора через каждые 200 витков прокладываются слои тонкой парафинированной бумаги. Обмотка III изолируется от обмотки I двумя слоями изоляционного полотна или плотной парафинированной бумаги. Каркас с обмотками рекомендуется пропитать парафином.

Кенотрон L_3 в выпрямителе можно заменить селеновым

толбиком, состоящим из 10—12 шайб диаметром 35 мм. В этом случае необходимо увеличить сопротивление R_{12} до 280 ом или, исключив это сопротивление из схемы, поставить вместо стабилизатора тока 0,3Б17-35 стабилизатор типа 0,3Б65-135. Можно также обойтись и без стабилизатора тока, увеличив сопротивление R_{12} до 180 ом.

Н а л а ж и в а н и е. Готовый усилитель подключается к электросети и испытывается на работу от звукоснимателя детекторного приемника. При питании усилителя от электросети 220 в нужно последовательно с предохранителем Pr включить дополнительное сопротивление в 240—260 ом, рассчитанное на ток 350 ма. В случае питания усилителя от сети постоянного тока провод с отрицательным полюсом должен быть присоединен к зажиму, соединенному через выключатель Bk с общей шиной усилителя. Если в работающем усилителе возникает самовозбуждение, то надо поменять местами выводы обмотки III выходного трансформатора Tr .

Звукосниматель включается на вход усилителя. Провода от него должны быть экранированными. Экранирующая оболочка, соединенная с одним из проводов звукоснимателя, подключается к зажиму, соединенному с общей шиной. При воспроизведении граммофонной записи надо опытным путем подобрать емкость конденсатора C_7 такой, при которой получается наиболее естественное звучание.

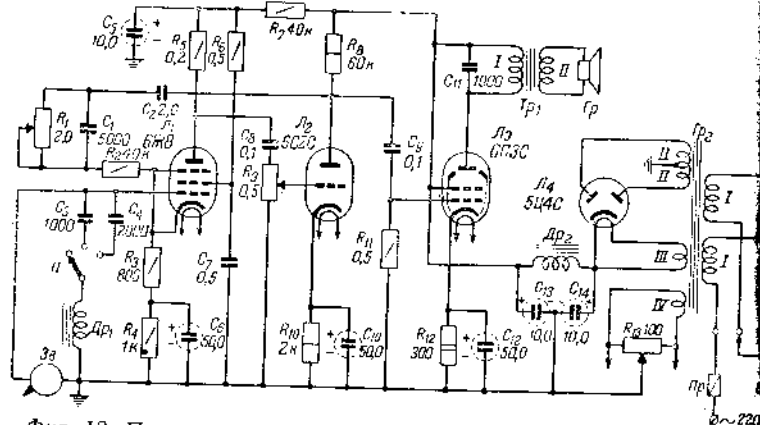
Для работы усилителя от детекторного приемника телефонные гнезда последнего нужно соединить короткими проводами с входными гнездами усилителя. При этом во избежание заземления электросети необходимо отсоединить от детекторного приемника следует включить сопротивление порядка 10—30 ком (величина его подбирается опытным путем, по наиболее естественному звучанию громкоговорителя). Если при включении детекторного приемника в громкоговорителе возникнет сильный фон, надо поменять местами провода, соединяющие приемник с входными зажимами усилителя.

7. УСИЛИТЕЛЬ ДЛЯ ВОСПРОИЗВЕДЕНИЯ ГРАММЗАПИСИ

Усилитель предназначен для воспроизведения граммофонной записи от проигрывателя с обычным электромагнитным звукоснимателем. Он имеет три каскада усиления

низкой частоты с лампами 6Ж8, 6С2С и 6ПЗС, питаем от электросети переменного тока через выпрямитель с катодом 5Ц4С. Повышенное усиление в области низших звуковых частот компенсирует их завал на граммофонной пластинке. Кроме того, усилитель не пропускает частоты выше 4 000 — 6 000 гц, ослабляя этим шумы от граммофонных иглы. Выходная мощность этого усилителя составляет 3 Вт при коэффициенте нелинейных искажений меньше 3%.

Схема. Принципиальная схема усилителя представлена на фиг. 13. Первые два каскада с лампами L_1 и



Фиг. 13. Принципиальная схема усилителя для воспроизведения грамзаписи.

обеспечивают предварительное усиление напряжения звукозаписи. Переключатель Π на входе первого каскада позволяет включить резонансный контур, состоящий из дросселя Dr_1 и конденсатора C_3 или C_4 . Этот контур создает крутой спад характеристики на частотах выше 4 000 или 6 000 гц. Подъем низших звуковых частот осуществляется узлом из R_1 , C_1 , R_2 , включенным в цепь отрицательной обратной связи между лампами L_2 и L_1 . Степень подъема этих частот регулируется переменным сопротивлением R_1 . Конденсатор C_2 в этой цепи является разделительным и не оказывает влияния на форму частотной характеристики усилителя. Регулятором громкости служит переменное сопротивление R_9 на входе второго каскада.

Третий, выходной, каскад усилителя с лампой L_3 собран по обычной схеме.

Выпрямитель для питания анодных цепей ламп усилителя собран по двухполупериодной схеме выпрямления с анодным трансформатором L_4 . Сглаживающий фильтр выпрямителя состоит из дросселя Dr_2 и электролитических конденсаторов C_{13} и C_{14} . Питание на первый каскад усилителя подается через дополнительный, развязывающий фильтр из сопротивления R_7 и конденсатора C_5 . Для уменьшения фона переменного тока в цепь накала ламп усилителя введена искусственная средняя точка с переменным сопротивлением R_{13} . Движок этого сопротивления устанавливается при регулировке усилителя на минимальный уровень фона.

Конструкция и детали. Усилитель можно собрать в ящике или чемодане, разместив его детали на стальном или алюминиевом шасси. При монтаже усилителя следует применять необходимые меры против возможных вредных связей между его каскадами, располагая для этого соответствующим образом его детали и провода, а в необходимых случаях и экранируя их (особенно детали и провода первого каскада).

Дроссель Dr_1 должен обладать высокой добротностью, поэтому его сердечник собирается из пермаллоевых пластин Ш-12 при толщине пакета 8 мм. Его обмотка состоит из 440 витков провода ПЭЛ 0,3. Для уменьшения междувитковой емкости обмотка дросселя разделена на четыре секции по 110 витков в каждой. Индуктивность этого дросселя около 0,3 гн.

Сердечник для дросселя Dr_2 можно собрать и из стандартных пластин трансформаторной стали, например из пластин Ш-17 при толщине пакета 10 мм. В этом случае обмотка дросселя должна состоять из 520 витков провода ПЭЛ 0,3. Однако при таком сердечнике характеристика усилителя в области высших звуковых частот будет иметь более пологий спад.

Выходной трансформатор Tr_1 должен рассчитываться в соответствии с лампой L_3 и громкоговорителем $Гр$.

Силовой трансформатор Tr_2 имеет сердечник из пластин Ш-25 при толщине пакета 40 мм. Обмотка I состоит из 2×550 витков провода ПЭЛ 0,25, обмотка II — из $1\,500 + 1\,500$ витков провода ПЭЛ 0,17, обмотка III — из 27 и обмотка IV — из 33 витков провода ПЭЛ 1,0.

Дроссель Dr_2 может быть собран на сердечнике из пластин Ш-20 при толщине пакета 30 мм с обмоткой из 6 000 витков провода ПЭЛ 0,17. Вместо него можно использовать обмотку подмагничивания громкоговорителя.

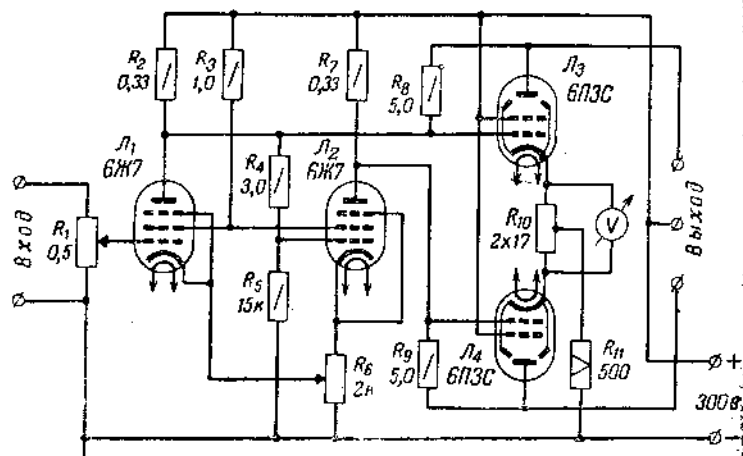
8. УСИЛИТЕЛЬ БЕЗ КОНДЕНСАТОРОВ

Непосредственная (без разделительных конденсаторов) связь между отдельными каскадами усилителя позволяет при сравнительно простой схеме получить высококачественное усиление токов самой различной формы. Собранный такой схеме двухкаскадный или трехкаскадный усилитель может быть применен для усиления принятых радиопередателем, грамзаписи, сигналов связи, телемеханических сигналов, термотоков, фототоков, биотоков и т. п.

Четырехламповый (две 6Ж7 и две 6П3С) усилитель, схема которого приведена на фиг. 14, отдает до 8 вт выходной мощности при напряжении на входе 0,05 в. Коэффициент его усиления при сопротивлении нагрузки 10 ком достигает 8 000. Зависимость тока на выходе от напряжения на входе составляет 1,2 ма на 1 мв.

Схема. Усилитель состоит из предварительного каскада усиления с лампой L_1 , фазоинвертора с лампой L_2 , выходного двухтактного каскада усиления с лампами L_3 и L_4 .

Напряжение, которое нужно усилить, подается на управляющую сетку лампы L_1 с потенциометра R_1 , включенного на входе усилителя. Из анодной цепи этой лампы усиленное ею напряжение попадает непосредственно на управляющую сетку выходной лампы L_3 , работающей в одном плече двухтактной схемы, а часть его с делителя R_4R_5 подводит к управляющей сетке фазоинверсной лампы L_2 , усиливая



Фиг. 14. Принципиальная схема усилителя без конденсаторов.

ею до необходимого значения и подается в обратной связи на управляющую сетку выходной лампы L_4 , работающей в другом плече двухтактной схемы. Сопротивления R_8 , R_9 , соединяющие аноды выходных ламп с их управляющими сетками, образуют цепи отрицательной обратной связи, повышающей устойчивость работы усилителя.

Небольшое положительное смещение (0,2 — 0,3 в) из анодной цепи лампы L_1 на управляющую сетку лампы L_2 компенсируется дополнительным отрицательным смещением части потенциометра R_6 между его движком и концом, соединенным с катодом лампы, а положительные смещения из анодных цепей ламп L_1 и L_2 на управляющие сетки выходных ламп нейтрализуются повышенным для этого отрицательным смещением с катодного сопротивления R_{11} .

К выходу усилителя, рассчитанному под симметричную нагрузку в 10 ком, можно подключать измерительные или регистрирующие приборы (осциллографы, ондуляторы), резонансные селекторы, реле и двухтактные трансформаторы.

Детали и монтаж. В отличие от обычных резистивно-емкостных схем величины постоянных сопротивлений и токи в отдельных цепях этого усилителя должны быть строго рассчитаны и сбалансированы. Поэтому лампы для усилителя надо подбирать с полноценной эмиссией, а все сопротивления брать хорошего качества и с большим запасом по мощности. Отклонение величин сопротивлений от указанных на схеме не должно превосходить $\pm 10\%$.

При сборке усилителя детали надо располагать так, чтобы соединительные провода были как можно короче.

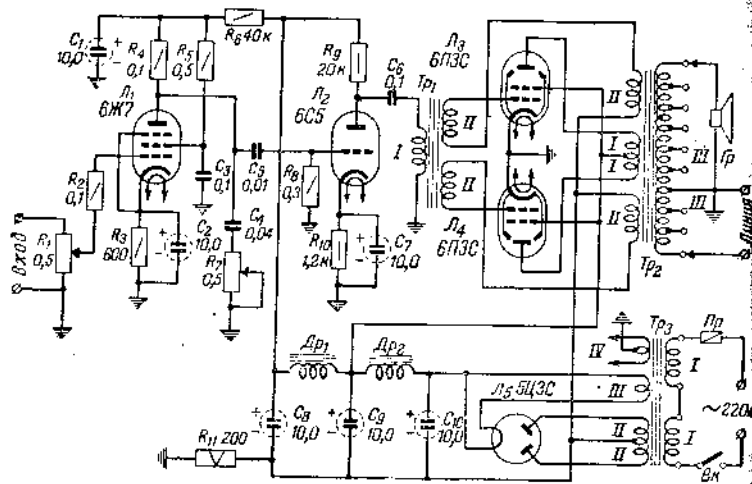
Налаживание и регулировка. Налаживание усилителя сводится к проверке режима питания всех ламп и уравниванию тока в плечах выходного каскада при помощи потенциометра R_6 . Контроль симметрии схемы производится указателем баланса, включенным между катодами выходных ламп. Таким указателем может служить любой низкоомный вольтметр. При полной симметрии напряжение между катодами равно нулю. Общий ток сбалансированного усилителя должен равняться 140 — 150 ма. Он подбирается изменением величины сопротивления R_3 .

9. ДВАДЦАТИПЯТИВАТТНЫЙ УСИЛИТЕЛЬ

Усилитель рассчитан на максимальную выходную мощность в 25 вт при коэффициенте гармоник не более 2%. Эту мощность он отдает при работе от электромагнитного звуко-

спимателя обычного типа. Его частотная характеристика практически прямолинейна в пределах от 50 до 8000 Гц. Нагрузкой усилителя могут быть электродинамический громкоговоритель и трансляционная линия. Питается усилитель от сети переменного тока 110 или 220 в.

Схема. Усилитель содержит три каскада усиления низкой частоты (фиг. 15). Первый его каскад с лампой типа 6Ж7 выполнен по обычной реостатной схеме. Потенциометр R_1 на входе этого каскада служит регулятором



Фиг. 15. Принципиальная схема двадцатипятиваттного усилителя.

Выпрямитель с кенотроном L_5 типа 5Ц3С собран по обычной двухполупериодной схеме выпрямления. В нем имеется двухзвенный сглаживающий фильтр с дросселями Dp_1 , Dp_2 и конденсаторами C_8 , C_9 , C_{10} . Анодные цепи ламп всех каскадов получают раздельное питание (лампы L_3 и L_4 после дросселя Dp_2 , лампа L_2 после дросселя Dp_1 и лампа L_1 после сопротивления R_6). Это обеспечивает устойчивую работу усилителя. Напряжение смещения на управляющие сетки ламп поступает с сопротивлений R_3 (для лампы L_1), R_{10} (для лампы L_2) и R_{11} (для ламп L_3 и L_4).

Конструкция и детали. Усилитель можно собрать в деревянном ящике (485×210×355 мм) с откидной передней стенкой. Все детали усилителя располагаются на шасси, изготовленном из мягкой листовой стали толщиной — 1,5 мм.

Междуламповый трансформатор Tr_1 имеет сердечник из пластин Ш-25 при толщине пакета 25 мм. Обмотка I состоит из 3 200 витков провода ПЭЛ 0-1, а обмотка II — из $2 \times 6 000$ витков того же провода.

Выходной трансформатор Tr_2 собран на сердечнике из пластин Ш-32 при толщине пакета 35 мм. Его обмотка I состоит из 2×850 витков провода ПЭЛ 0,3, обмотка II — из 2×60 (подбирается опытным путем в пределах от 2×20 до 2×100) витков ПЭЛ 0,6 и обмотка III — из $22 + 7 + 5 + 9 + 6 + 29$ витков ПЭЛ 1,5 и $214 + 88 + 112$ витков ПЭЛ 0,55 (секции этой обмотки рассчитаны соответственно под нагрузку 2, 3, 4, 5, 8, 16, 125, 250 и 500 ом; счет в соответствии с принципиальной схемой — сверху вниз).

Силовой трансформатор Tr_3 имеет сердечник из пластин Ш-32 при толщине пакета 60 мм. Обмотка I содержит 2×200 витков провода ПЭЛ 0,8, обмотка II — 2×670 витков ПЭЛ 0,35, обмотка III — 7 витков ПЭЛ 1,4 и обмотка IV — 2×5 витков ПЭЛ 1,5.

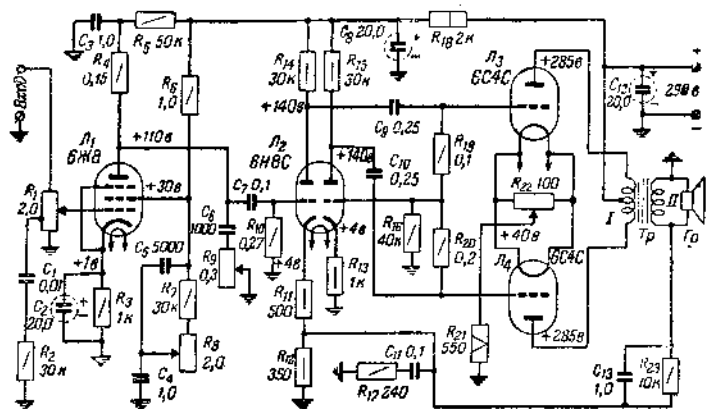
Дроссель фильтра Dp_1 имеет сердечник из пластин Ш-19 при толщине пакета 20 мм и обмотку из 3 400 витков провода ПЭЛ 0,08 (сопротивление обмотки постоянному току 1 400 ом). Дроссель фильтра Dp_2 собран на сердечнике из пластин Ш-25 при толщине пакета 25 мм и зазоре 0,1 мм. Его обмотка содержит 3 000 витков провода ПЭЛ 0,3 (сопротивление 150 ом).

Этот усилитель можно использовать для усиления речей и для звукозаписи, если добавить к нему еще один реостатный каскад, подобный первому входному каскаду.

громкости. Сопротивление R_2 включено в сеточную цепь лампы L_1 с целью предотвращения возможного возбуждения каскада. Регулировка тембра осуществляется в анодной цепи лампы при помощи переменного сопротивления R_7 . Второй каскад усилителя с лампой L_2 типа 6С5 собран по реостатно-трансформаторной схеме (с сопротивлением R_9 и трансформатором Tr_1 в анодной цепи лампы). В третьем выходном двухтактном каскаде работают лампы L_3 и L_4 типа 6П3С. В нем применена отрицательная обратная связь, напряжением которой с симметричной дополнительной обмотки II выходного трансформатора Tr_2 подается в сеточные цепи оконечных ламп L_3 и L_4 . Секционированная обмотка III выходного трансформатора позволяет подключать к выходу усилителя различные электродинамические громкоговорители и трансляционную линию.

10. УСИЛИТЕЛЬ С ДВУХТАКТНЫМ ВЫХОДНЫМ КАСКАДОМ НА ТРИОДАХ

Усилитель представляет собой низкочастотную часть высококачественного радиовещательного приемника, но может быть выполнен и как отдельное устройство для воспроизведения граммофонной записи. Он содержит три каскада усиления и фазоинверсный каскад с лампами 6Ж8, 6Н8 и двумя 6С4С, имеет регулятор громкости и регуляторы тембра верхних и нижних частот и рассчитан на питание электросети переменного тока через обычный выпрямитель.



Фиг. 16. Принципиальная схема усилителя с двухтактным выходным каскадом на триодах.

Полоса пропускания усилителя 50 — 10 000 гц, выходная мощность 8 вт при коэффициенте гармоник не более 2,5%, а напряжение на его входе для получения такой мощности должно быть порядка 150 мв.

Схема и детали. Принципиальная схема усилителя приведена на фиг. 16. Первые два каскада усиления с петлей обратной связи L_1 и левым (по схеме) триодом лампы L_2 выполнены по реостатной схеме. На входе усилителя имеется комбинированный регулятор громкости R_1 с корректирующей цепью C_1R_2 . Между первым и вторым каскадами усиления помещены регулятор тембра верхних частот R_9 и регулятор тембра нижних частот R_8 . Регулировка осуществляется за счет изменения коэффициента усиления первого каскада в краях полосы пропускания. Усиление на верхних частотах регулируется изменением сопротивления цепи C_6R_9 , шунти-

рующей нагрузочное сопротивление R_4 . На нижних частотах усиление регулируется изменением сопротивления цепи $C_7R_7R_8$, изменяющей в свою очередь значение переменной составляющей напряжения на экранной сетке лампы L_1 , действующей в противофазе с напряжением низкой частоты на ее управляющей сетке.

Правый (по схеме) триод лампы L_2 работает в фазоинверсном каскаде, который построен по автобалансной схеме, обеспечивающей устойчивое симметрирование напряжения низкой частоты, подаваемого на вход двухтактного выходного каскада.

В выходном каскаде усиления используются триоды L_3 и L_4 . От обмотки II трансформатора триода L_2 через делитель $R_{23}C_{13}R_{12}$ поступает напряжение отрицательной обратной связи, обеспечивающей качественные показатели усилителя. Конденсатор C_{13} ослабляет действие обратной связи на нижних частотах, а конденсатор C_{11} с сопротивлением R_{17} — на верхних частотах полосы пропускания, благодаря чему на этих частотах создается необходимый для регулирования тембра запас усиления.

Выходной трансформатор Tr , рассчитанный для громкоговорителя Gr со звуковой катушкой в 10 ом, имеет сердечник из пластин Ш-26 (окно 13×39 мм) при толщине пакета 39 мм, обмотку I из 2×750 витков провода ПЭЛ 0,2 и обмотку II из 67 витков ПЭЛ 0,8.

11. УСИЛИТЕЛЬ С ДВУХТАКТНЫМ ВЫХОДНЫМ КАСКАДОМ НА ЛУЧЕВЫХ ТЕТРОДАХ

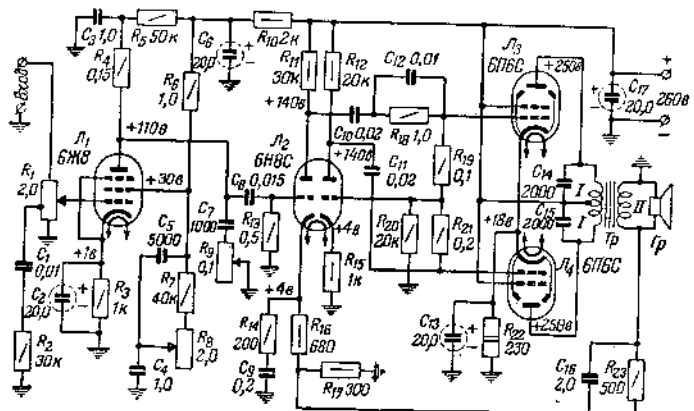
Усилитель может быть использован в качестве низкочастотной части радиовещательного приемника или собран как отдельное устройство для воспроизведения граммофонной записи. Он содержит три каскада усиления и фазоинверсный каскад с лампами 6Ж8, 6Н8С и двумя 6П6С, имеет регулятор громкости и регуляторы тембра верхних и нижних частот и рассчитан на питание от электросети переменного тока через выпрямитель.

Полоса пропускаемых усилителем частот лежит в пределах 50—10 000 гц, выходная мощность при коэффициенте гармоник не более 1,5% равна 8 вт, а входное напряжение низкой частоты, необходимое для получения на выходе усилителя такой мощности, составляет 140 мв.

Схема и детали. Принципиальная схема усилителя представлена на фиг. 17. Первый усилительный каскад

с лампой L_1 , выполнен по реостатной схеме. На его входе имеется компенсированный регулятор громкости R_1 с выпрямляющей цепью из конденсатора C_1 и сопротивления R_2 . В анодной цепи лампы этого каскада находится регулятор тембра верхних частот R_9 , а в цепи ее экранной сетки — регулятор тембра нижних частот R_8 .

Регулировка тембра осуществляется путем изменения коэффициента усиления каскада на верхних и нижних частотах полосы пропускания. Усиление на верхних частотах регулируется за счет изменения параметров цепи C_7R_9 , шу-



Фиг. 17. Принципиальная схема усилителя с двухтактным выходным каскадом на лучевых тетрадах.

тирующей нагрузочное сопротивление R_4 . В области нижних частот усиление каскада регулируется изменением параметров цепи $C_5C_4R_9R_8$, благодаря чему изменяется переменная составляющая напряжения на экранной сетке лампы, действующего в противофазе с напряжением на ее управляющей сетке.

Во втором усилительном каскаде, который также собран по реостатной схеме, работает левый (по схеме) триод лампы L_2 . Правый триод этой лампы используется в фазоинверсном каскаде, выполненном по автобалансной схеме, которая обеспечивает устойчивое симметрирование напряжения, подаваемого на вход двухтактного оконечного каскада.

Выходной каскад усиления работает на лампы L_3 и L_4 . С обмотки II выходного трансформатора Tr этого каскада в катодную цепь усилительного триода лампы L_2 через де-

тель $R_{23}C_{16}R_{17}$ подается напряжение отрицательной обратной связи, которая обеспечивает высокие качественные показатели усилителя. Конденсатор C_{16} ослабляет действие обратной связи на нижних, а сопротивление R_{14} с конденсатором C_9 — на верхних частотах полосы пропускания, вследствие чего на этих частотах создается необходимый для регулирования тембра запас усиления. Сопротивление R_{18} и конденсатор C_{12} включены между вторым и последним каскадами для устранения возможного возбуждения усилителя на нижних частотах.

Выходной трансформатор Tr рассчитан для громкоговорителя Gr с сопротивлением звуковой катушки 10 ом. Он собран на сердечнике из пластин Ш-26 (окно 13×39 мм) при толщине пакета 39 мм. Обмотка I состоит из 2×1500 витков провода ПЭЛ 0,15, а обмотка II — из 105 витков ПЭЛ 1,0.

12. УСИЛИТЕЛЬ ДЛЯ ВЫСОКОКАЧЕСТВЕННОГО РАДИОПРИЕМНИКА

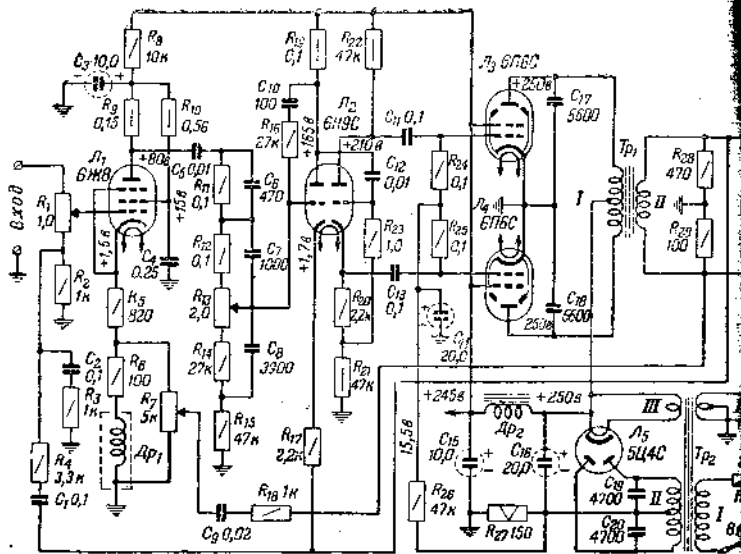
Данный усилитель является низкочастотной частью приемника «Рига-10». Его можно выполнять как составную часть самодельного высококачественного радиоприемника или собрать в виде приставки к имеющемуся приемнику с недостаточно развитой низкочастотной частью. Такой усилитель можно, конечно, использовать и для воспроизведения граммофонных записей, а также для ряда других целей.

Усилитель (вместе с выпрямителем) содержит пять ламп. Он имеет компенсированный регулятор громкости и два регулятора тембра. Выходная мощность усилителя при коэффициенте гармоник не более 2% составляет 8 вт. Необходимое для получения такой мощности входное напряжение должно быть порядка 0,2 в.

Схема. Принципиальная схема усилителя приведена на фиг. 18. Усилитель состоит из двух предварительных каскадов усиления низкой частоты с пентодом L_1 и левым (по схеме) триодом лампы L_2 , фазоинверсного каскада с правым триодом лампы L_2 , оконечного двухтактного каскада с лучевыми тетрадами L_3 и L_4 и выпрямителя с кенотроном L_5 .

Для повышения стабильности работы и улучшения качества воспроизведения в усилителе имеются четыре цепи отрицательной обратной связи.

Одна из этих цепей с сопротивлениями R_{28} и R_{17} соединяет выход усилителя с катодом левого триода лампы L_2 .



Фиг. 18. Принципиальная схема усилителя для высококачественного приемника.

Подаваемое при этом с обмотки II выходного трансформатора Tr_1 напряжение обратной связи снижает коэффициент гармоник и уменьшает выходное сопротивление усилителя. Это заметно улучшает качество звуковоспроизведения.

Другая цепь отрицательной обратной связи, состоящая из конденсатора C_{10} и сопротивления R_{16} , включена между анодом и сеткой левого триода лампы L_2 . Она способствует резкому снижению усиления на частотах, лежащих в рабочем диапазоне, и повышает стабильность работы усилителя.

Остальные две цепи отрицательной обратной связи используются в узлах регуляции громкости и тембра.

Первая из них, связывающая выход усилителя с цепью управляющей сетки лампы L_1 , обеспечивает при регулировке громкости компенсацию нижних и верхних звуковых частот. Величина этой связи изменяется в зависимости от положения движка регулятора громкости R_1 . Подъем нижних частот создает конденсатор C_1 с сопротивлением R_4 , а подъем верхних частот — конденсатор C_2 с сопротивлением R_3 .

Вторая цепь отрицательной обратной связи, охватывающая участок схемы от выхода усилителя до катода лампы L_1 , используется для регуляции тембра на верх-

частотах (1000—8000 гц). В эту цепь входят сопротивления R_{29} , R_{18} , R_7 , R_6 и R_5 , конденсатор C_9 и дроссель Dr_1 . При установке движка регулятора наиболее узкая полоса, а при перемещении его вниз полоса расширяется.

В схему регуляции тембра на нижних частотах входят сопротивления R_{12} , R_{13} , R_{14} и конденсаторы C_7 , C_8 . Перемещение движка регулятора R_{13} в ту или другую сторону от его среднего положения вызывает подъем или завал усиления на частоте 60 гц.

Выпрямитель собран по обычной двухполупериодной схеме. Выпрямленное кенотроном L_5 и сглаженное фильтром напряжение подается через соответствующие развязки в анодные цепи ламп усилителя. Напряжение на аноды выходных ламп L_3 и L_4 снимается до дросселя фильтра. Такой способ питания при хорошо сбалансированной двухтактной схеме и наличии отрицательной обратной связи не создает заметного уровня фона, но зато благоприятно сказывается на стабильности работы усилителя.

Детали. Корректирующий дроссель Dr_1 состоит из катушки шириной 15 мм, помещенной в стальной экран. Катушка содержит 1500 витков провода ПЭЛ 0,14—0,15, намотанных на каркасе диаметром 10 мм.

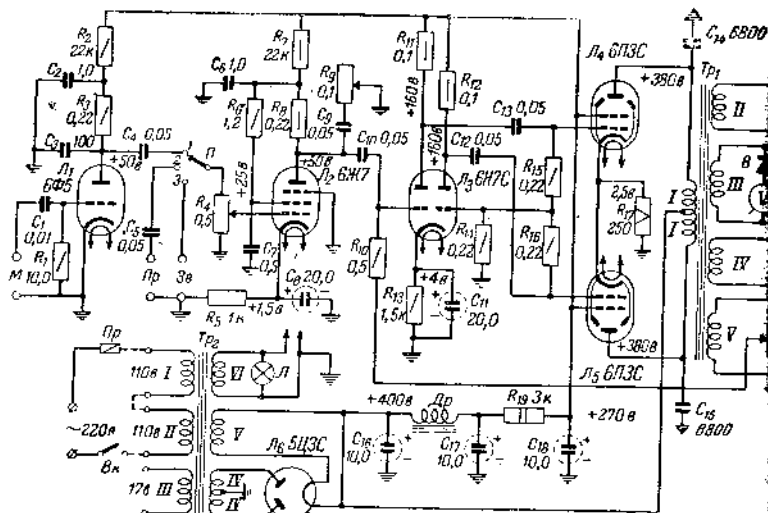
Дроссель фильтра Dr_2 собран на сердечнике из пластин Ш-20 при толщине пакета 20 мм и имеет 3300 витков провода ПЭЛ 0,2—0,21.

Выходной трансформатор Tr_1 имеет сердечник из пластин Ш-20 при толщине пакета 30 мм. Обмотка I состоит из 1200 + 1200 витков провода ПЭЛ 0,14—0,15. Она располагается между двумя параллельно включенными половинами обмотки II (2 × 96 витков провода ПЭЛ 0,41—0,44), рассчитанной для громкоговорителя с сопротивлением звуковой катушки 12 ом.

Силовой трансформатор Tr_2 выполнен на сердечнике из пластин Ш-40 при толщине пакета 40 мм. Обмотка I, рассчитанная на включение в электросеть 110, 127 и 220 в, состоит из двух одинаковых секций по 341 + 53 витка провода ПЭЛ 0,44 в каждой. Обмотка II содержит 800 + 800 витков провода ПЭЛ 0,25—0,27, обмотка III — 16 витков ПЭЛ 1,0—1,2 и обмотка IV — 21 виток ПЭЛ 1,5—1,6 с отводом от середины. Между обмотками I и II имеется экран. Трансформатор рассчитан и на дополнительное питание от него высокочастотной части радиоприемника или микрофонного усилителя.

13. УСИЛИТЕЛЬ ДЛЯ ШКОЛЬНОГО РАДИОУЗЛА

Усилитель рассчитан на нагрузку из двух громкоговорителей мощностью по 10 вт или 18—25 громкоговорителей мощностью по 1 вт и может работать от микрофона, приемника и звукоснимателя. Он был разработан в радиоборатории Дома пионеров и по его образцу были изготовлены усилители для ряда школьных радиоузлов.



Фиг. 19. Принципиальная схема усилителя для школьного радиоузла.

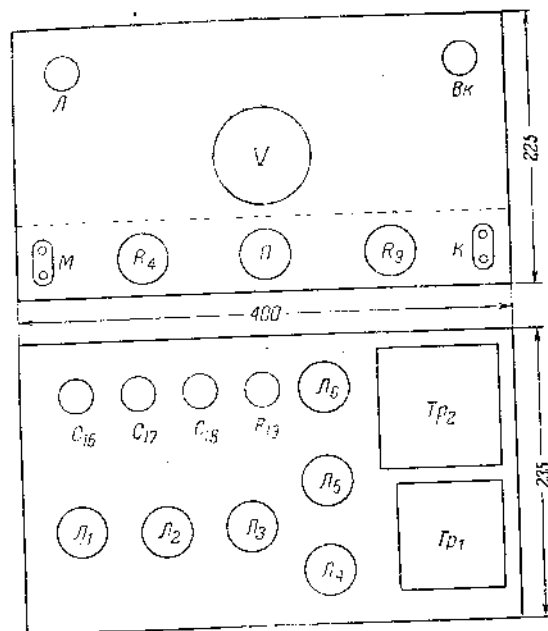
Схема. Принципиальная схема усилителя приведена на фиг. 19. Усилитель содержит три предварительных каскада усиления на лампах L_1 , L_2 и левом (по схеме) триоде лампы L_3 , фазоинверсный каскад на правом триоде лампы L_3 , двухтактный выходной каскад на лампах L_4 и L_5 и в прямитель с кенотроном L_6 .

Для перехода с одного вида работы на другой служит переключатель Π . При положении 1 этого переключателя ведется работа с микрофона M , при положении 2 — работа с приемника $Пр$ и при положении 3 — работа со звукоснимателя $Зв$.

В усилителе применена отрицательная обратная связь, напряжение которой с обмотки V выходного трансформатора Tr_1 подается на сетку левого триода лампы L_3 .

Регулятором громкости в усилителе служит потенциометр R_4 , а регулятором тембра — переменное сопротивление R_9 .

Обмотка Π (120 в) выходного трансформатора Tr_1 рассчитана на включение громкоговорителей типа Р-10, обмотка III (30 в) — на включение комнатных громкоговорителей.



Фиг. 20. Примерное расположение деталей на шасси усилителя для школьного радиоузла.

лей, а также для контроля работы усилителя при помощи магнитоэлектрического вольтметра V , включенного через жупровский столбик B , обмотка IV — на включение контрольного громкоговорителя радиоузла, а обмотка V — на подачу через потенциометр R_{11} напряжения отрицательной обратной связи.

Конструкция и детали. Все детали усилителя смонтированы на металлическом шасси и на скрепленной с ним металлической лицевой панели, изготовленных из листового стали или алюминия толщиной 2—3 мм. Примерное расположение основных деталей усилителя на шасси и панели показано на фиг. 20.

Выходной трансформатор Tr_1 собран на сердечнике пластин Ш-30 при толщине пакета 40 мм. Обмотка I стоит из $2 \times 1\,000$ витков и обмотка II — из 500 витков провода ПЭЛ 0,25, а обмотка III — из 125 витков, обмотка IV — из 70 витков и обмотка V — из 100 витков ПЭЛ 0,8.

Силовой трансформатор Tr_2 имеет сердечник из пластин Ш-32 при толщине пакета 60 мм. Обмотка I (на 110 в) стоит из 200, обмотка II (на 110 в) — из 200 и обмотка III (на 17 в) — из 30 витков провода ПЭЛ 0,8, обмотка IV из 2×670 витков ПЭЛ 0,35, обмотка V — из 10 витков ПЭЛ 1,4 и обмотка VI — из 12 витков ПЭЛ 1,5.

Дроссель сглаживающего фильтра Dr собран на сердечнике из пластин Ш-20 при толщине пакета 20 мм с зазором 1 мм и содержит 3 400 витков провода ПЭЛ 0,15.

Н а л а ж и в а н и е. После изготовления усилителя проверяется режим работы его ламп, а затем при помощи потенциометра R_{18} устанавливается нужная величина обратной связи (на слух, по наилучшему качеству работы усилителя). Если при введении обратной связи усилитель возбуждается (появляется свист), то надо поменять местами концы обмотки V выходного трансформатора Tr_1 .

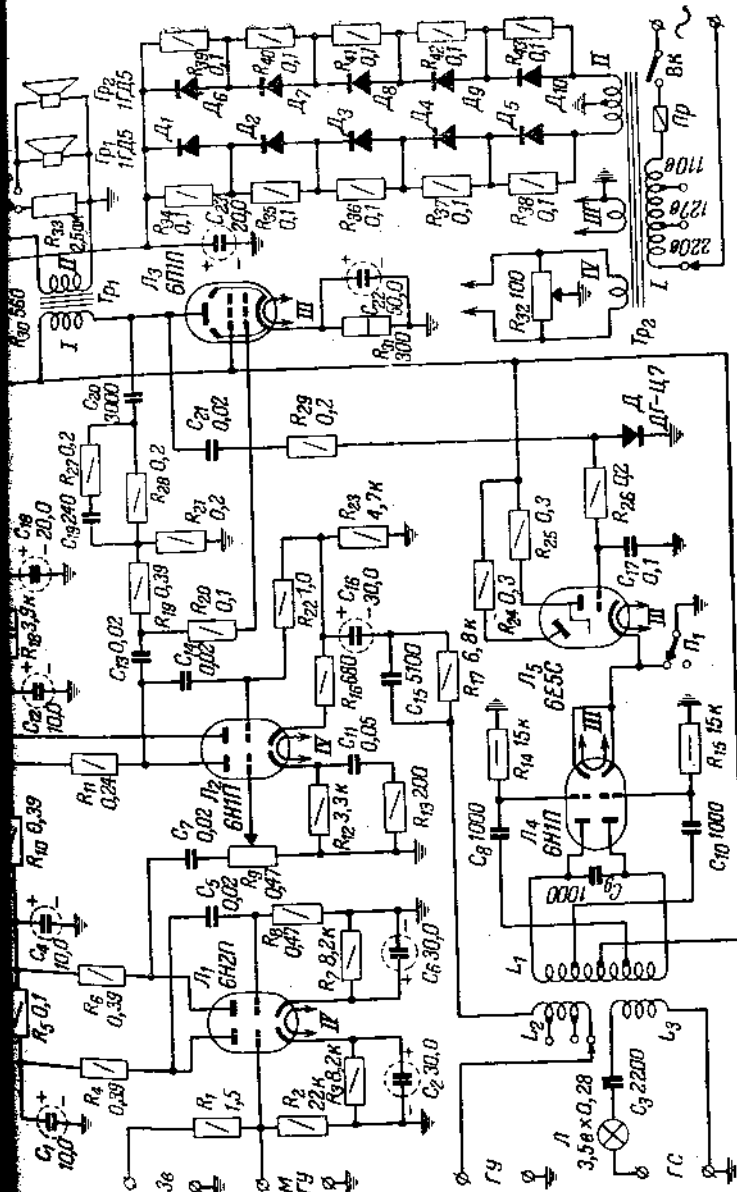
14. УСИЛИТЕЛЬ ДЛЯ МАГНИТОФОНА

Усилитель состоит из трех общих предварительных каскадов усиления и отдельных оконечных каскадов для записи и воспроизведения. Такая схема упрощает коммутацию при переходе с записи на воспроизведение и облегчает налаживание усилителя.

В схему усилителя входит также ламповый генератор (частота 50 кГц) для стирания и подмагничивания ленты. Контрольным прибором при записи служит оптический индикатор.

Питается усилитель от сети переменного тока через выпрямитель, собранный на полупроводниковых диодах.

С х е м а. Принципиальная схема усилителя приведена на фиг. 21. Лампа L_1 и левый (по схеме) триод лампы L_2 работают в предварительных каскадах усилителя, которые используются как при записи, так и при воспроизведении. Эти каскады собраны по реостатной схеме (R_4 , R_6 и R_7) с развязывающими фильтрами в анодных цепях ламп (R_5 , R_{10} , C_4 и R_{18} , C_{12}) и отдельными смещениями на управляющие сетки ламп (R_3 , R_7 и R_{12}). Для подъема верхних частот в каскаде с левым триодом лампы L_2 применена частотноизбирательная цепь (L_1 , C_1).



Фиг. 21. Принципиальная схема усилителя для магнитофона.

тальная отрицательная обратная связь по току ($C_{11}R_{13}$). Записи вход усилителя соединяется с микрофоном M (через делитель R_1R_2) со звукозаписывающим устройством Z_3 , а при воспроизведении — с универсальной головкой $ГУ$. Регулятором усиления служит потенциометр R_9 .

Правый триод лампы L_2 используется в оконечном каскаде для записи. Каскад собран по схеме катодного повторителя. При записи его выход соединяется с универсальной головкой $ГУ$ через цепь из $C_{16}R_{17}C_{15}$ и катушку L_2 , с которой подается напряжение от генератора.

Лампа L_3 работает в оконечном каскаде для воспроизведения. Для подъема нижних частот в этом каскаде применена частотноизбирательная отрицательная обратная связь по напряжению ($C_{20}R_{23}R_{27}C_{19}R_{21}$). При воспроизведении вход каскада соединяется переключателем $П_2$ с громкоговорителями $Гр_1$ и $Гр_2$, а при записи от микрофона громкоговорители отсоединяются и вместо них подключается нагрузочное сопротивление R_{33} .

Оптический индикатор L_5 подключен к оконечному каскаду с лампой L_3 . Напряжение звуковой частоты, поступающее из анодной цепи лампы L_3 через цепь $C_{21}R_{29}$, выпрямляется диодом D и подается затем на сетку индикатора.

Генератор для стирания и подмагничивания ленты собран по двухтактной схеме на лампе L_4 . Включается (а вместе с ним и оптический индикатор) переключателем $П_1$ только при записи. Стирающая головка $ГС$ подключена к генератору последовательно с лампочкой L , которая служит индикатором работы генератора.

Выпрямитель для питания анодных цепей ламп выполнен по двухполупериодной схеме на полупроводниковых диодах $D_1 - D_{10}$ типа ДГ-Ц24. Выпрямленное напряжение сглаживается простым фильтром из $C_{23}R_{30}C_{18}$. Для уменьшения фона накал ламп L_1 и L_2 производится от отдельной обмотки IV силового трансформатора $Тр_2$.

Конструкция и детали. Усилитель монтируется на алюминиевом шасси размерами $200 \times 120 \times 50$ мм. Служа на шасси помещаются лампы, электролитические конденсаторы, выходной трансформатор и катушки генератора в экране. Выпрямитель собирается на другом шасси и соединяется с усилителем шестижильным кабелем.

В магнитофоне применены типовая низкоомная стирающая головка и универсальная головка от магнитофона «Днепр-3» (2×500 витков ПЭЛ 0,1).

Катушки генератора намотаны на альсиферовом сердечнике типа СБ-5а. Катушка L_1 состоит из $175 + 45 + 45 + 175$ витков провода ПЭЛ 0,15, катушка L_2 — из $200 + 100 + 100$ витков того же провода и катушка L_3 — из 10 витков провода ПЭЛ 0,41.

Выходной трансформатор $Тр_1$ собран на сердечнике из пластин Ш-20 при толщине пакета 30 мм и зазоре 0,2 мм. Обмотка I состоит из 3000 витков провода ПЭЛ 0,15, а обмотка II — из 68 витков ПЭЛ 0,8. Можно использовать также готовый выходной трансформатор, рассчитанный на лампу 6П6С и громкоговоритель с сопротивлением звуковой катушки около 5 ом.

Силовой трансформатор $Тр_2$ выполнен на сердечнике из пластин Ш-20 при толщине пакета 60 мм. Обмотка I состоит из $440 + 70 + 370$ витков провода ПЭЛ 0,41, обмотка II — из 2×1250 витков ПЭЛ 0,15, обмотка III — из 29 витков ПЭЛ 0,8 и обмотка IV — из 28 витков ПЭЛ 0,6.

Налаживание. Сначала проверяется режим питания ламп усилителя, а затем усилитель испытывается на работе. Движок потенциометра R_{32} при этом ставится в положение, соответствующее минимальному уровню фона на выходе усилителя.

Естественность звучания устанавливается на слух, путем регулировки корректирующих цепей усилителя. Регулировка на верхних частотах производится подбором емкости конденсатора C_{11} и сопротивления R_{19} , а регулировка нижних частот — подбором емкости конденсатора C_{20} .

Нормальному уровню напряжения звуковой частоты при записи соответствует узкий затемненный сектор на экране лампы L_5 . Необходимая величина тока подмагничивания ленты устанавливается подключением различных отводов катушки L_2 . Стирающая головка путем подбора емкости конденсатора C_3 настраивается в резонанс с частотой тока генератора. При резонансе лампочка L светится с наибольшей яркостью.

15. УНИВЕРСАЛЬНЫЙ УСИЛИТЕЛЬ

Усилитель содержит пять ламп (6Ф5, 6Ж7, 6Н8С и две 6П6С) и питается от электросети переменного тока через выпрямитель с кенотроном 5Ц4С. Полоса пропускания усилителя составляет 50—10 000 гц, а его выходная мощность при коэффициенте нелинейных искажений 2% равна 12 вт. Регуляторы тембра обеспечивают коррекцию нижних (в пределах ± 12 дб) и верхних (до ± 5 дб) звуковых частот.

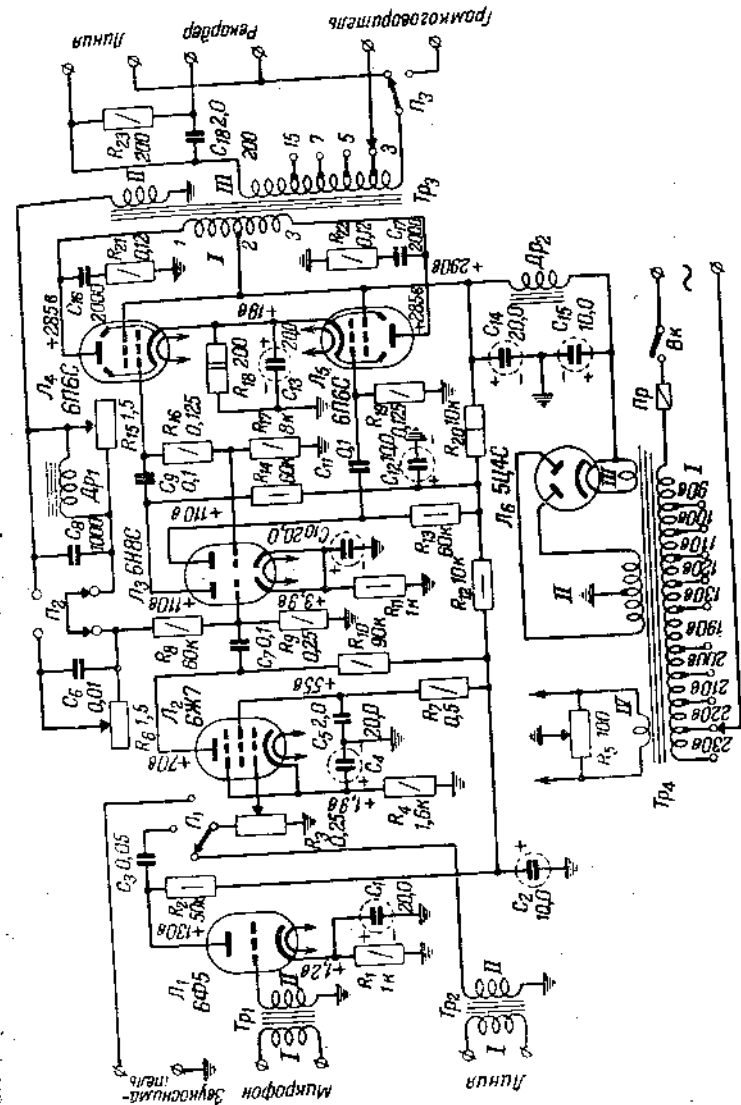
Уровень шумов на выходе усилителя по отношению к максимальному выходному уровню составляет -50 дБ. Мощность, потребляемая от электросети, равна 100 Вт.

Этот усилитель можно использовать для трансляции сигнала в клубе или школе, усиления радиоприемных и музыкальных передач в большом зале, применение в установках звукозаписи или в качестве модулятора ленточного коротковолнового передатчика.

Схема. Усилитель имеет четыре каскада усиления (фиг. 22). Первый каскад с лампой L_1 используется тогда, когда работа от микрофона или от звуковоспроизводящей головки магнитофона. Напряжение от звукозаписывающей головки подается на вход второго каскада с лампой L_2 . Переменное сопротивление здесь служит регулятором громкости. Переход на тот или иной вид работы осуществляется переключателем Π_1 . В третьем каскаде усиления используется левый (по схеме) триод лампы L_3 . Напряжение звуковой частоты из анодной цепи этого триода подается на управляющую сетку выходной лампы L_4 , а часть его сигнала $R_{16}R_{17}$ подводится к правому диоду лампы L_3 , подается им до нужного значения и подается в обратной фазе на управляющую сетку выходной лампы L_5 . Четвертый выходной каскад с лампами L_4 и L_5 работает по двойной тактовой схеме. Для устойчивой работы лампы выходного каскада в их анодные цепи включены через конденсаторы C_{16} и C_{17} сопротивления R_{21} и R_{22} .

С обмотки II выходного трансформатора Tr_3 на третий каскад усиления подается напряжение частоты переменной отрицательной обратной связи. Переменные сопротивления R_6 и R_{15} в цепи обратной связи служат соответственно для регулировки нижних и верхних звуковых частот. Переключатель Π_2 предназначен для перевода усилителя с режима записи на режим воспроизведения. При переключении в цепь обратной связи включается контур, состоящий из дросселя Dr_1 и конденсатора C_8 , а при воспроизведении — конденсатор C_6 .

Обмотка III выходного трансформатора Tr_3 сделана с отводами и рассчитана на подключение нагрузки в 3 , 15 или 200 Ом. Линия (в случае применения усилителя для трансляции) или рекордер (при работе усилителя в установках записи на диск) подключаются к выходу, рассчитанному на нагрузку в 200 Ом (вся обмотка). Сопротивление R_{23} и конденсатор C_{18} ослабляют усиление в области низких звуковых частот, что необходимо для режима записи.



Фиг. 22. Принципиальная схема универсального усилителя.

Звукозаписывающая головка магнитофона подключается к отводам обмотки на 7 или 15 ом. Последовательно с обмоткой головки при этом включается генератор тока подмагничивания. Отводы на 3, 5, 7 и 15 ом служат для подключения различных громкоговорителей.

Выпрямитель с кенотроном L_6 собран по двухполупериодной схеме. Для уменьшения фона в цепь накала лампы введена искусственная средняя точка с сопротивлением 500 ом. Движок этого сопротивления устанавливают при регулировке усилителя на минимальный уровень фона.

Конструкция и детали. Усилитель и выпрямитель лучше собрать на отдельных стальных или алюминиевых шасси и располагать их во время работы на расстоянии 1—1,5 м друг от друга. В этом случае для усилителя нужно изготовить шасси размерами $300 \times 200 \times 60$ мм. Усилитель без первого (микрофонного) каскада усилителя можно собрать вместе с выпрямителем на общем шасси размерами $400 \times 320 \times 60$ мм. Внешнее оформление усилителя рекомендуется выполнить в виде переносного металлического или деревянного ящика.

Микрофонный трансформатор Tr_1 имеет сердечник из пермаллоевых пластин Ш-12 при толщине пакета 15 мм. Каркас трансформатора разделен тремя перегородками (щечками) на четыре секции. Обмотка II (4×2 160 витков провода ПЭЛ 0,05) расположена над обмоткой I (4×18 витков провода ПЭЛ 0,2). Витки обмоток размещаются равномерно во всех секциях каркаса. Между обмотками помещен электростатический экран (слой изолированного провода или незамкнутой фольги). Смонтированный трансформатор должен быть закрыт цилиндрическим экраном из пермаллоя, поверх которого надевается еще такой же экран из меди.

Линейный трансформатор Tr_2 выполнен на сердечнике из стальных пластин Ш-19 при толщине пакета 20 мм. Обмотка I содержит 1600 витков провода ПЭЛ 0,2, а обмотка II — 400 витков ПЭЛ 0,1.

Выходной трансформатор Tr_3 собран на сердечнике из пластин Ш-25 при толщине пакета 35 мм. Каркас для обмоток разделен посередине щечкой с прорезью для прохождения провода. Обмотка I состоит из 4000 витков провода ПЭЛ 0,2—0,22 с отводом от середины, обмотка II — из 78 витков ПЭЛ 0,1—0,2 и обмотка III — из 172 витков ПЭЛ 1,0 и 453 витков ПЭЛ 0,5 (всего 625 витков) с отводами от 77-го, 100-го, 123-го и 172-го витков. Расположение обмоток на

каркасе и схема их соединения показаны на фиг. 23. Сначала в одной половине каркаса наматывают 1000 витков обмотки I, а затем каркас переворачивают и в том же направлении, в другой его половине, наматывают еще 1000 витков этой обмотки. Далее, не переворачивая каркаса, наматывают обмотку II (по 39 витков в каждой секции), а поверх нее вторую половину обмотки I (так же как и первую). Обмотка III помещается сверху и располагается равномерно по всем секциям. Провода всех обмоток трансформатора нужно укладывать плотно виток к витку, изолируя каждый слой обмотки парафинированной бумагой.

Фиг. 23. Расположение обмоток на каркасе выходного трансформатора и схема их соединения.



Силовой трансформатор Tr_4 выполнен на сердечнике из пластин Ш-25 при толщине пакета 60 мм. Сетевая обмотка I состоит из $270 + 30 + 30 + 30 + 30 + 180 + 30 + 30 + 30 + 30$ (всего 690) витков провода ПЭЛ 0,55—0,6, обмотка II — из 2×950 витков ПЭЛ 0,2—0,22, обмотка III — из 16 витков ПЭЛ 0,95—1,0 и обмотка IV — из 20 витков ПЭЛ 1,0.

Дроссель Dr_1 (0,45—0,5 гн) собран на сердечнике из пермаллоевых пластин Ш-12 при толщине пакета 16 мм. Его обмотка содержит 1070 витков провода ПЭЛ 0,2. Сердечник для этого дросселя можно составить и из пластин трансформаторной стали.

Дроссель Dr_2 имеет сердечник из пластин трансформаторной стали Ш-25 при толщине пакета 35 мм с зазором 0,8—1 мм и обмотку из 4500 витков провода ПЭЛ 0,3—0,35.

Лампу 6Ф5 можно заменить лампой 6Ж7, включив ее как триод (соединив вторую и третью сетки с анодом).

16. ДВАДЦАТИПЯТИВАТТНЫЙ ВЫСОКОКАЧЕСТВЕННЫЙ УСИЛИТЕЛЬ

Усилитель предназначен для высококачественного воспроизведения радиопередач (после приемника), граммофонной записи (непосредственно от звукоснимателя), а также магнитной записи (после предварительного усиления). Низкочастотное напряжение 0,12 в на входе усилителя позво-

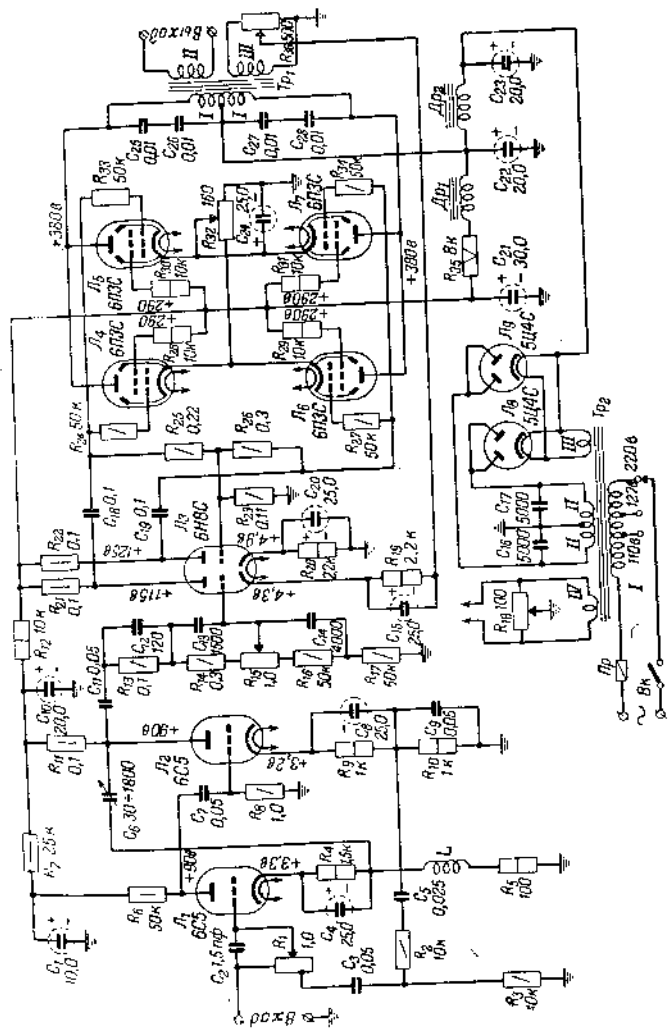
ляет получить выходную мощность 25 вт при коэффициенте гармоник не более 1,5%. Полоса пропускемых частот составляет 30—10 000 гц при неравномерности усиления более ± 1 дб. В усилителе имеются компенсированный регулятор громкости и два регулятора тембра. Он питается от сети переменного тока через выпрямитель. Мощность, потребляемая от электросети, составляет 170 вт.

Схема. Принципиальная схема усилителя приведена на фиг. 24. Усилитель содержит три предварительных каскада с лампами L_1 , L_2 и левым (по схеме) триодом лампы L_3 , фазоинверсный каскад с правым триодом лампы L_3 , оконечный двухтактный каскад с лампами L_4 , L_5 , L_7 и выпрямитель с кенотронами L_6 и L_9 .

Три предварительных каскада усиления выполнены реостатной схеме. На входе первого каскада имеется компенсированный регулятор громкости R_1 , который одновременно с изменением уровня громкости изменяет соответственно и форму частотной характеристики усилителя. Необходимое для этого уменьшение усиления на средних частотах достигается при помощи цепи C_3R_3 , шунтирующей часть потенциометра R_1 , а подъем на верхних частотах достигается цепью частотнозависимой отрицательной обратной связи $R_{10}C_9R_2R_3$ и конденсатором C_2 . Между первым и вторым каскадами включена цепь отрицательной обратной связи C_6LR_5 , конденсатор переменной емкости C_6 которой служит регулятором тембра верхних частот. Второй и третий каскады связаны через реостатно-емкостной делитель, состоящий из сопротивлений R_{13} , R_{14} , R_{15} , R_{16} , R_{17} и конденсаторов C_{12} , C_{13} , C_{14} . Переменное сопротивление R_{15} делителя служит регулятором тембра нижних частот. При перемещении движка сопротивления R_{15} вверх (по схеме) от среднего положения усиление на нижних частотах возрастает, а при движении вниз — падает.

Фазоинверсный каскад, в котором используется левый (по схеме) триод лампы L_3 , выполнен по автобалансной схеме. Напряжение низкой частоты на сетку этого триода подается с сопротивления R_{23} , на котором оно создается разностным током триодов лампы L_3 . Для получения инверсного сигнала подаваемого на оконечный двухтактный каскад сопротивление R_{26} должно быть больше сопротивления R_{25} .

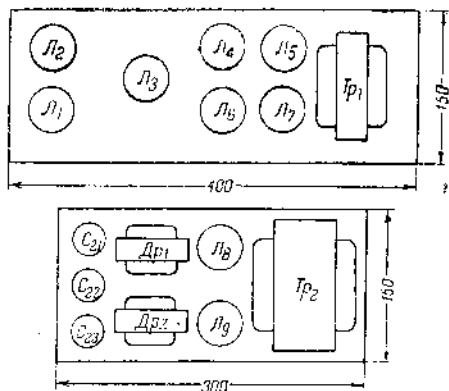
В каждом плече оконечного каскада работает параллельно соединенных лучевых тетрада 6ПЗС. Для повышения устойчивости работы усилителя в цепи управ-



Фиг. 24. Принципиальная схема двадцатипятиваттного высококачественного усилителя.

щих сеток этих ламп включены сопротивления R_{24} , R_{27} , и R_{34} . Напряжение смещения на управляющие сетки лампы подается с сопротивления R_{32} , которое для подгонки режа сделано переменным. С выхода усилителя на катод левого (по схеме) усилительного триода лампы L_3 подается напряжение отрицательной обратной связи. Потенциометр R_{36} , с которого снимается это напряжение, позволяет при налаживании усилителя регулировать величину обратной связи.

Выпрямитель с двумя кенотронами 5Ц4С собран обычной двухполупериодной схеме. Сопротивление R_{35} в



Фиг. 25. Примерное расположение деталей на шасси усилителя и выпрямителя.

фильтра снижает выпрямленное напряжение для питания анодных цепей первых трех ламп усилителя и цепей экранирующих сеток оконечных ламп. Потенциометр R_{18} в цепи накала ламп служит для уменьшения фона переменного тока. Его движок устанавливают при регулировке усилителя на минимальный уровень фона.

Конструкция и детали. Усилитель и выпрямитель для него монтируются на отдельных металлических шасси. Размеры шасси и примерное расположение на них деталей усилителя показаны на фиг. 25.

Переменное сопротивление R_1 для регулятора громкости берется с отводом от точки 0,2 $M\Omega$ (на схеме считая снизу). Потенциометры R_{18} и R_{32} (проволочные) должны быть рассчитаны на мощность порядка 5 $вт$. Они и потенциометр R_{36} имеют короткие ручки со шлицами под отвертку, так как регулируются только при налаживании усилителя. В

постоянные сопротивления могут иметь отклонение в $\pm 10\%$ от величин, указанных на схеме.

Конденсатор переменной емкости C_6 (с твердым диэлектриком) для регулировки тембра верхних частот можно заменить набором постоянных конденсаторов в 30, 50, 100, 200, 300, 400, 600, 1 000 и 1 800 $nф$, включая их в схему при помощи переключателя. Конденсаторы C_{25} , C_{26} , C_{27} и C_{28} должны быть рассчитаны на рабочее напряжение 500 $в$.

Катушка L индуктивностью 20 $мгн$ имеет обмотку «универсаль». Ее нужно поместить в экран, изготовленный из листовой стали толщиной 2—3 $мм$. Монтажные выводы этой катушки должны быть возможно более короткими и экранированными.

Выходной трансформатор Tr_1 собран на сердечнике из пластин Ш-30 (окно 51×17 $мм$) при толщине пакета 40 $мм$. Обмотка I состоит из $2 \times 1 000$ витков провода ПЭЛ 0,26—0,28, обмотка II — из 4×40 витков ПЭЛ 0,9—1,0 и обмотка III — из 50 витков ПЭЛ 0,26—0,28. Сначала наматывают два слоя обмотки II с выводами от каждого слоя, затем первую половину обмотки I , далее обмотку III , все витки которой равномерно распределяют в одном слое, и, наконец, вторую половину обмотки I , а на нее еще два слоя обмотки II с отдельными выводами. Первый (нижний) слой обмотки II надо соединить последовательно с третьим слоем этой обмотки, а второй — с четвертым (верхним) слоем. Полученные при этом две части обмотки II включаются параллельно при нагрузке 2,5 $ом$ или последовательно при нагрузке 10 $ом$.

Силовой трансформатор Tr_2 выполнен на сердечнике из пластин Ш-40 (окно 60×20 $мм$) при толщине пакета 65 $мм$. Обмотка I состоит из $200 + 31 + 169$ витков провода ПЭЛ 0,8 + ПЭЛ 0,8 + ПЭЛ 0,6, обмотка II — из 2×629 витков ПЭЛ 0,3, обмотка III — из 10 витков ПЭЛ 1,5 и обмотка IV — из 12 витков ПЭЛ 1,4. Сначала наматывается обмотка I , поверх которой помещают электростатический экран из фольги или слоя провода, а затем наматывают обмотку II и поверх нее обмотки III и IV .

Дроссель Dr_1 собирается на сердечнике из пластин Ш-20 (окно 30×10 $мм$) при толщине пакета 20 $мм$ и зазоре 0,03—0,06 $мм$. Обмотка дросселя состоит из 5 850 витков провода ПЭЛ 0,15 (сопротивление постоянному току 800 $ом$).

Дроссель Dr_2 выполняется на таком же сердечнике, но при зазоре 0,1—0,15 $мм$. Его обмотка содержит 1 400 вит-

ков провода ПЭЛ 0,3 (сопротивление постоянному току 46 ом).

Н а л а ж и в а н и е. Если усилитель изготовлен точно по описанию, то налаживание его сводится к проверке режимов питания и к определению на слух качества звучания при различных нагрузках и разных положениях регулятора громкости и тембра.

Проверку работы усилителя начинают при крайнем нижнем (по схеме) положении движка потенциометра R_{36} . Перемещая движок вверх, устанавливают такую глубину отрицательной обратной связи, при которой напряжение на выходе усилителя уменьшается в 5—7 раз (при нормальной нагрузке и постоянном входном напряжении 20—30 мв). Затем все детали, влияющие на величину усиления, регулируют так, чтобы при входном напряжении 120 мв выходное напряжение соответствовало номинальной выходной мощности 25 вт (при нагрузке 2,5 ом было бы 8 в, а при нагрузке 10 ом равнялось бы 16 в). Регулятор громкости R при этом ставится в крайнее верхнее (по схеме) положение.

Если при введении обратной связи усилитель будет возбуждаться, то нужно поменять местами концы обмотки P у трансформатора Tr_1 и, возможно, подобрать сопротивления R_{24} , R_{27} , R_{33} , R_{34} и конденсаторы C_{25} , C_{26} , C_{27} , C_{28} .

17. ДВУХКАНАЛЬНЫЙ УСИЛИТЕЛЬ

Усилитель предназначен для высококачественного воспроизведения граммофонной записи, а также для усиления принятых на радиоприемник передач местных радиовещательных станций. Особенностью его схемы являются раздельное усиление и воспроизведение нижних и верхних звуковых частот. Благодаря этому значительно повышается качество звуковоспроизведения.

Двухканальный усилитель содержит лампы 6Н9С (предварительный каскад усиления при воспроизведении граммофонной записи и первый каскад усиления канала верхних частот), 6Н8С (два общих каскада усиления), 6П6С (выходной каскад усиления канала верхних частот), 6Н8С (первый каскад усиления канала нижних частот и фазоинверсный каскад) и две 6С4С (выходной двухтактный каскад усиления канала нижних частот). Питается усилитель от электросети переменного тока через двухполупериодный выпрямитель с селеновыми столбиками.

Этот усилитель пропускает полосу частот от 40 до 16 000 гц. Неравномерность частотной характеристики

в этой полосе по напряжению составляет ± 1 дб. Суммарная мощность на частоте раздела отличается от мощности на средней частоте каждого канала не более чем на 0,5 дб. Выходная мощность канала нижних частот усилителя составляет 6 вт при коэффициенте гармоник 1%, а канала верхних частот — 4 вт при коэффициенте гармоник 1,5%. Чувствительность со входа «Радиоприемник» равна 150 мв, а со входа «Звукосниматель» — 30 мв. Пределы регулировки тембра регулятора нижних частот составляют 28 дб на частоте 50 гц и 2 дб на частоте 1 000 гц, а регулятора верхних частот 26 дб на частоте 10 000 гц и 2 дб на частоте 1 000 гц.

С х е м а. Принципиальная схема усилителя показана на фиг. 26.

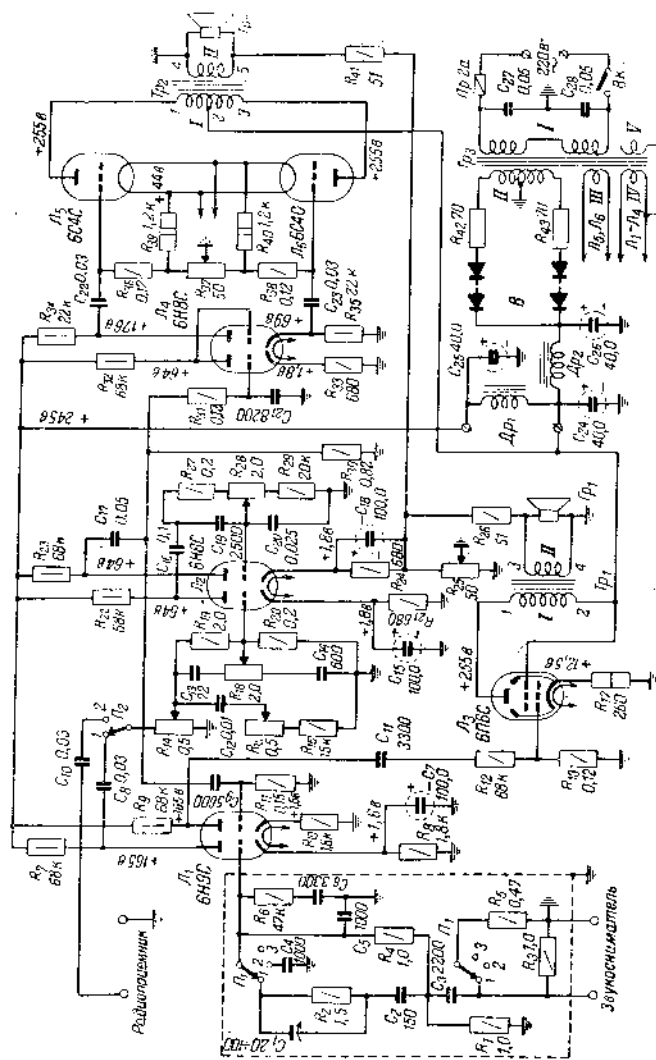
При работе от радиоприемника напряжение низкой частоты поступает на управляющую сетку левого триода лампы L_2 , а при воспроизведении граммофонной записи от электромагнитного звукоснимателя с трансформатором подключается дополнительный каскад усиления с левым (по схеме) триодом лампы L_1 . Переход с одного рода работы на другой производится при помощи переключателя P_2 .

Необходимость в дополнительном каскаде усиления вызвана тем, что для высококачественного воспроизведения граммофонной записи от электромагнитного звукоснимателя нужен корректирующий фильтр. При этом напряжение низкой частоты на выходе фильтра становится недостаточным для получения номинальной выходной мощности без дополнительного каскада усиления. Корректирующий фильтр состоит из сопротивлений R_1 — R_6 и конденсаторов C_1 — C_6 .

В усилителе применен компенсированный регулятор громкости из механически спаренных переменных сопротивлений R_{14} и R_{15} . После регулятора громкости включен регулятор верхних частот, состоящий из конденсаторов C_{13} и C_{14} и сопротивлений R_{18} (переменное), R_{19} и R_{20} . Регулятор нижних частот, состоящий из конденсаторов C_{19} и C_{20} и сопротивлений R_{27} , R_{28} (переменное) и R_{29} , включен в анодную цепь левого триода лампы L_2 .

Разделение звуковых частот происходит в анодной цепи правого триода лампы L_2 .

В канале усиления верхних частот работают правый триод лампы L_1 и лучевой тетрод L_3 . Небольшая емкость переходных конденсаторов C_9 и C_{11} препятствует прохождению через этот усилитель нижних звуковых частот.



Фиг. 26. Принципиальная схема двухканального усилителя.

Усилитель канала нижних частот работает на лампах L_4 (левый триод — первый каскад усиления, правый триод — фазоинверсный каскад) и L_5L_6 (выходной каскад по двухтактной схеме). Фильтр из сопротивления R_{31} и конденсатора C_{21} на входе этого усилителя ослабляет верхние звуковые частоты.

Напряжения отрицательной обратной связи усилителей с их выходов подается в цепь катода правой (по схеме) части лампы L_2 . Так как фазы этих напряжений различны, весь усилитель управляется фазой того канала, который для данной частоты дает большее усиление. Благодаря этому обеспечивается разделение частот с крутыми скатами частотных характеристик в области раздела.

Выпрямитель B , соединенный с электросетью переменного тока через силовой трансформатор Tr_3 , служит для питания всех ламп усилителя. Выпрямленное двумя столбиками напряжение сглаживается двухзвенным фильтром, состоящим из дросселей Dr_1 и Dr_2 и конденсаторов C_{24} , C_{25} и C_{26} . Накал ламп L_1 , L_2 , L_3 , L_4 и ламп L_5 , L_6 производится от двух отдельных обмоток силового трансформатора.

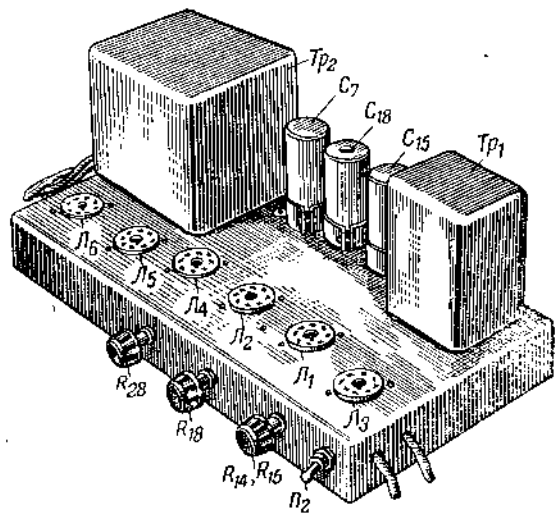
Монтаж и детали. Усилитель (без выпрямителя и корректирующего фильтра) собран на шасси размерами $310 \times 160 \times 40$ мм, сделанном из листовой стали толщиной 1 мм. Общий вид собранного усилителя показан на фиг. 27.

Монтаж усилителя должен быть выполнен по возможности прямыми короткими проводами. Постоянные сопротивления и конденсаторы рекомендуется монтировать на специальной изоляционной планке с приклепанными к ней контактными лепестками и разместить эти детали так, чтобы они находились возможно ближе к лампам, к которым должны быть подключены.

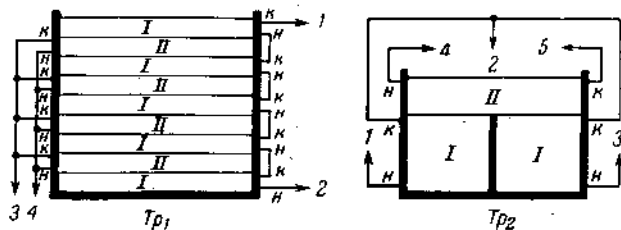
Корректирующий фильтр собирается отдельно и помещается около звукоснимателя. Его детали заключены в экран размерами $60 \times 60 \times 40$ мм, изготовленный из белой жести. Этот фильтр соединяется с усилителем отрезком высокочастотного коаксиального кабеля марки РК-1 длиной не более 1 м.

Выпрямитель тоже собирается на отдельном шасси.

Выходной трансформатор усилителя верхних частот Tr_1 (фиг. 28) имеет сердечник из пластин ХВШ-15 с окном 13×40 мм, набранных в пакет толщиной 15 мм. Сердечник собран встык с прокладкой из кабельной бумаги толщиной 0,1 мм. Обмотка I этого трансформатора состоит из



Фиг. 27. Общий вид собранного двухканального усилителя.



Фиг. 28. Расположение обмоток на каркасах выходных трансформаторов двухканального усилителя.

600 витков провода ПЭЛ 0,31 (пять секций по 120 витков в секции), а обмотка II — из 22 витков провода ПЭЛ 0,64 (четыре секции по 22 витка в секции). Секции обмотки I соединены последовательно, а обмотки II — параллельно. Обмотка II рассчитана на громкоговоритель с сопротивлением звуковой катушки 2 ом.

Выходной трансформатор усилителя нижних частот Tr_2 (фиг. 28) имеет сердечник без зазора из пластин ХВПШ-20 с окном 17×55 мм, набранных в пакет толщиной 30 мм. Обмотка I этого трансформатора состоит из двух секций по 1 200 витков провода ПЭЛ 0,38, намотанных в противоположных направлениях. Обмотка II, рассчитанная на громкоговоритель с сопротивлением звуковой катушки 2 ом, содержит 46 витков провода ПЭЛ 1,1.

При намотке выходных трансформаторов витки провода надо укладывать ровными рядами. Вместо стали ХВП для сердечников можно применять трансформаторную сталь марки ХТ или ВП. После сборки трансформаторы рекомендуется пропитать в горячем парафине или церезине. Кроме того, для предохранения от механических повреждений трансформаторы следует заключить в металлические кожухи.

Силовой трансформатор Tr_3 собран на сердечнике из пластин Ш-40 при толщине пакета 60 мм. Обмотка I состоит из $264 + 264$ витков провода ПЭЛ 0,64, а обмотка II — из $700 + 700$ витков провода ПЭЛ 0,35. Обмотки III и IV содержат по 16 витков провода ПЭЛ 1,1, а обмотка V (экранная) состоит из одного слоя провода ПЭЛ 0,35. Этот трансформатор выполнен с некоторым запасом по мощности для того, чтобы от выпрямителя одновременно с усилителем можно было питать многоламповый радиоприемник.

Дроссель фильтра Dr_1 выполнен на сердечнике из пластин Ш-20 при толщине пакета 20 мм с зазором 0,05 мм и обмоткой из провода ПЭЛ 0,15, намотанного до заполнения каркаса.

Дроссель Dr_2 с обмоткой из провода ПЭЛ 0,35 (до заполнения каркаса) имеет сердечник из пластин Ш-26 при толщине пакета 26 мм с зазором в 0,2 мм.

Два селеновых столбика выпрямителя В содержат по 20 шайб диаметром 45 мм.

Регулировка и налаживание. Усилитель можно хорошо отрегулировать и наладить только при нали-

ции звукового генератора и ламповых вольтметров постоянного и переменного тока.

Сначала проверяют режим работы ламп усилителя. Напряжения на электродах ламп измеряются при отключенных цепях отрицательной обратной связи (R_{26} и R_{41}) и замкнутых накоротко входах усилителя («Звукосниматель» и «Радиоприемник»). Указанные на принципиальной схеме усилителя напряжения измерены ламповым вольтметром постоянного тока с входным сопротивлением 12 Мом. Из-за разброса величин отдельных сопротивлений и ламп измеренные напряжения могут несколько отличаться от указанных на схеме.

Затем производят статическую балансировку выходного каскада канала нижних частот. Для этого параллельно обмотке I трансформатора Tr_2 включают высокоомный вольтметр постоянного тока чувствительностью не ниже 3 в на всю шкалу и движок переменностью не ниже 3 в устанавливают в такое положение, при котором напряжение между анодами ламп L_5 и L_6 равно нулю. Если даже при крайних положениях движка этого сопротивления каскад не сбалансируется, то надо сменить одну из ламп 6С4С. Балансировку необходимо повторять после каждой смены ламп, а также после 150—200 час. работы усилителя.

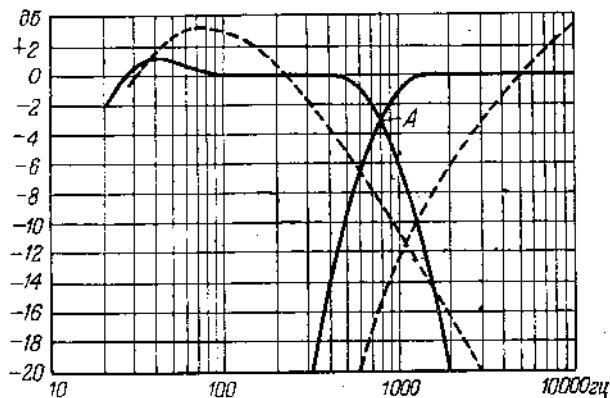
После этого проверяют работу усилителя.

Сначала при подключенных громкоговорителях и отключенных цепях отрицательной обратной связи, подавая от звукового генератора неизменное напряжение низкой частоты не более 2 в, снимают частотные характеристики канала нижних и верхних частот. Они должны быть подобны частотным характеристикам, изображенным штриховыми линиями на фиг. 29.

Потом, установив величину сопротивления R_{26} равной 7 ом, подключив к громкоговорителю Gr_2 ламповый вольтметр переменного тока и подавая от звукового генератора минимальное напряжение, включают в схему цепь отрицательной обратной связи с сопротивлением R_{41} . Если напряжение отрицательной обратной связи подается в пущной фазе, то фон на выходе усилителя нижних частот после этого уменьшается в несколько раз. Таким же образом, подключив к громкоговорителю Gr_1 ламповый вольтметр и включив в схему цепь отрицательной обратной связи с сопротивлением R_{26} , проверяется усилитель верхних частот.

Убедившись в исправной работе каналов усилителя, надо подобрать окончательно величину сопротивления R_{25} ,

определяющего глубину отрицательной обратной связи. Для этого нужно проверить частотные характеристики усилителя отдельно по каналам верхних и нижних частот. Они должны соответствовать характеристикам, изображенным на фиг. 29 сплошными линиями. Если частотные характеристики недостаточно прямолинейны, то следует несколько увеличить глубину отрицательной обратной связи, увеличив сопротивление R_{25} . Глубина отрицательной обратной связи на крайних частотах звукового диапазона должна быть в пределах 18—20 дб.



Фиг. 29. Частотные характеристики двухканального усилителя.

Достигнув соответствующей линейности частотных характеристик, необходимо выравнять усиление по каналам. Подавая для этого от звукового генератора на сетку правого триода лампы L_2 напряжение с частотой 400 гц, устанавливают на выходе канала нижних частот напряжение 1 в. Затем, не изменяя подаваемого напряжения, повышают его частоту до 5 000 гц и измеряют напряжение на выходе канала верхних частот, которое должно быть также равно 1 в. Если же оно не равно 1 в, то этого значения достигают подбором величины сопротивления R_{12} .

Указанный способ выравнивания усиления по каналам применим при одинаковых сопротивлениях звуковых катушек громкоговорителей. При других же условиях, устанавливая на выходе канала нижних частот напряжение 1 в, напряжение на выходе канала верхних частот должно быть равно $\sqrt{R_0/R_n}$, где R_0 — сопротивление звуковой катушки громкоговорителя верхних, а R_n — нижних частот.

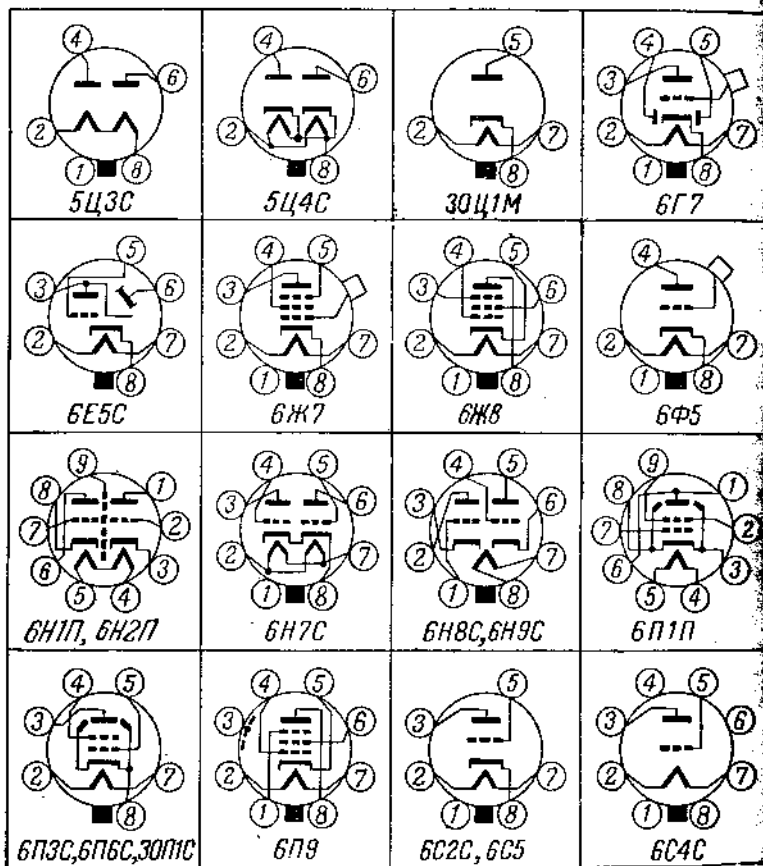
Выравнив усиление каналов, определяют частоту их раздела, которая должна быть около 800 гц. Если точка раздела (*A* на фиг. 29) расположена более чем на 3 дб ниже среднего значения частотных характеристик, то необходимое усиление на частоте раздела устанавливается подбором емкости конденсатора C_{11} .

Откорректировав окончательно частотные характеристики усилителя, надо проверить работу регуляторов тембра. Для этого звуковой генератор, настроенный на частоту 60 гц, соединяют с входом «Радиоприемник», а к выходу усилителя нижних частот подключают ламповый вольтметр переменного тока. Установив затем регулятор тембра нижних частот (сопротивление R_{28}) в положение наибольшего подъема этих частот, регулятором громкости (сопротивления R_{14} и R_{15}) доводят напряжение на выходе усилителя до 2 в. Потом этот же регулятор тембра переводят в положение наименьшего пропускания нижних частот. При этом напряжение на выходе усилителя должно уменьшиться до 0,1 в. Таким же способом, но подавая от звукового генератора напряжение с частотой 10 000 гц и переключив ламповый вольтметр на другой выход усилителя, проверяется работа регулятора тембра верхних частот (сопротивление R_{18}). На частоте 1 000 гц при установке обоих регуляторов тембра в любые крайние положения выходные напряжения усилителей не должны изменяться более чем на 15%.

Уровень фона проверяется при замкнутых накоротко входах усилителя, полностью введенных регуляторах тембра и громкости и персведенном переключателе P_2 в положение 1. Измеренное ламповым вольтметром напряжение фона на выходе усилителя нижних частот должно быть не более 0,02 в, а на выходе усилителя верхних частот — не более 0,015 в. Повышенный уровень фона может быть вызван недостаточной фильтрацией анодного напряжения, плохими лампами, а также наводкой переменного тока на цепи управляющих сеток ламп первых каскадов усилителя. В хорошо отрегулированном усилителе фон не должен быть слышен на расстоянии 10—15 см от громкоговорителей.

После регулировки усилитель надо проверить на воспроизведение радиопередач и граммпзаписи.

На схемах показано, в каком порядке расположить штырьки лампы, если смотреть на ее цоколь сверху и вести счет штырькам по движению часовой стрелки.



УКАЗАТЕЛЬ ЛИТЕРАТУРЫ

Для радиолюбителей, интересующихся более полными материалами о конструкциях усилителей низкой частоты, схемы и описания которых помещены в этой брошюре, приводим список журналов, где впервые они опубликованы.

Номера описаний здесь указываются в соответствии с нумерацией содержания брошюры.

1. «Радио», 1952, № 9, стр. 55.
2. «Радио», 1952, № 11, стр. 54—59.
3. «Радио», 1951, № 5, стр. 61.
4. «Радио», 1950, № 3, стр. 43—45.
5. «Радио», 1952, № 1, стр. 48—51.
6. «Радио», 1949, № 9, стр. 58—61.
7. «Радио», 1952, № 3, стр. 38.
8. «Радио», 1949, № 3, стр. 43.
9. «Радио», 1948, № 3, стр. 48 и 49.
10. «Радио», 1952, № 1, стр. 48—51.
11. «Радио», 1952, № 1, стр. 48—51.
12. «Радио», 1953, № 1, стр. 49—51.
13. «Радио», 1953, № 2, стр. 57 и 58.
14. «Радио», 1956, № 8, стр. 34—36.
15. «Радио», 1949, № 12, стр. 42—44.
16. «Радио», 1951, № 8, стр. 56 и 57.
17. «Радио», 1954, № 6, стр. 53—57.
18. «Радио», 1955, № 6, стр. 28 и 29.
19. «Радио», 1956, № 2, стр. 37—39.

Фотокопии со страниц журналов можно заказать отделу внешнего обслуживания Государственной библиотеки имени Салтыкова-Щедрина (Ленинград, 11, Садовая, 18).